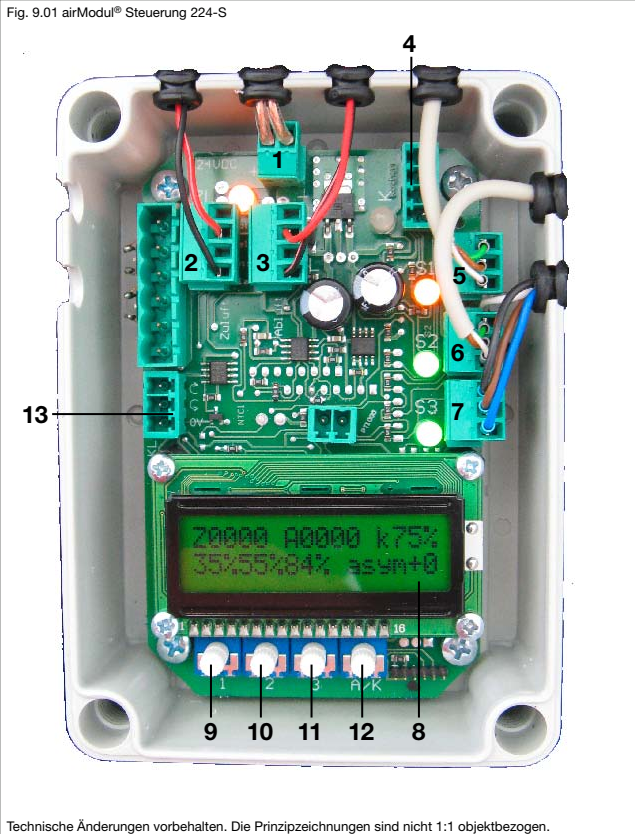


Technische Dokumentation airModul®

9. Steuerung | Steuerung 224-S

Die airModul® Steuerung 224-S steuert die Zu- und Abluftmengen bei den verschiedenen Betriebsarten. Abmessung inkl. Gehäuse: B: 90 x H: 130 x T: 60 mm
 Artikelnummer: 028356

Fig. 9.01 airModul® Steuerung 224-S



Technische Änderungen vorbehalten. Die Prinzipzeichnungen sind nicht 1:1 objektbezogen.

Steuerung

Die Luftmengen sind abhängig von:

- den Einstellungen der Potentiometer 1-2-3
- den an den Eingängen S1, S2, S3 oder K angewählten Luftmengenstufe

Die Lüftung läuft immer in der aktuell ausgewählten Stufe 1, 2 oder 3. Das Ausschalten ist nicht möglich! (Nur durch Ausschalten der Sicherung in der Unterverteilung).

Auf dem Display sind alle eingestellten Werte der einzelnen Betriebsarten sowie die momentanen Drehzahlen der Ventilatoren ablesbar.

Mit dem Potentiometer A/K kann die Luftmengensymmetrie im Kochbetrieb eingestellt werden.

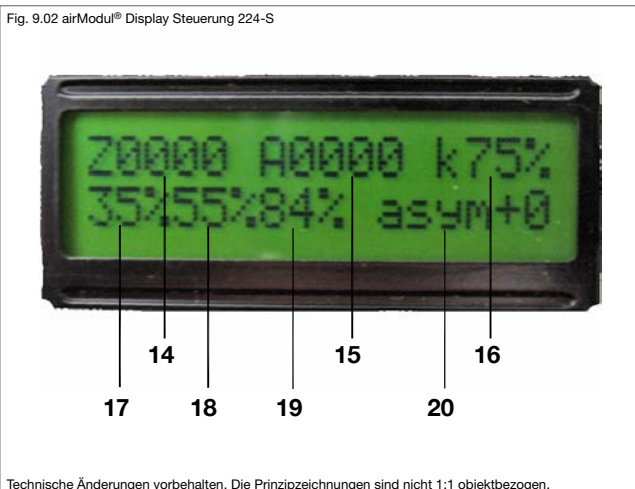
Falls verschiedene Schalter oder Sensoren eingesetzt werden (3-Stufenschalter, CO₂-Sensor, Feuchtesensor) hat der Eingang mit höchsten Luftmengenforderung Vorrang. Es können max. 4 Schalter oder Fühler angeschlossen werden.

Am Ausgang Stellantrieb kann ein 24 V Stellmotor einer Lüftungsclappe angesteuert werden (z.B. für eine separate Zu- und Abluftnachströmung im Kochbetrieb).

Alle LED's können in drei Farben leuchten:

- Grün: Luftmengenstufe 1
- Orange: Luftmengenstufe 2
- Rot: Luftmengenstufe 3

Fig. 9.02 airModul® Display Steuerung 224-S



Technische Änderungen vorbehalten. Die Prinzipzeichnungen sind nicht 1:1 objektbezogen.

Legende:

- Spannungsversorgung 24 VDC
- Anschluss Zuluftventilator
- Anschluss Abluftventilator
- Eingang Küche mit LED
- Eingang S1 mit LED
- Eingang S2 mit LED
- Eingang S3 mit LED
- Display
- Potentiometer Stufe 1
- Potentiometer Stufe 2
- Potentiometer Stufe 3
- Potentiometer Symmetrie
- Ausgang Stellantrieb
- Drehzahl Zuluftventilator
- Drehzahl Abluftventilator
- Aktuell angewählte Stufe
- Einstellwert Stufe 1 (Möglich: 15–50 %)
- Einstellwert Stufe 2 (Möglich: 25–75 %)
- Einstellwert Stufe 3 (Möglich: 35–99 %)
- Einstellwert Symmetrie (Möglich: -9 bis +9)

Technische Dokumentation airModul®

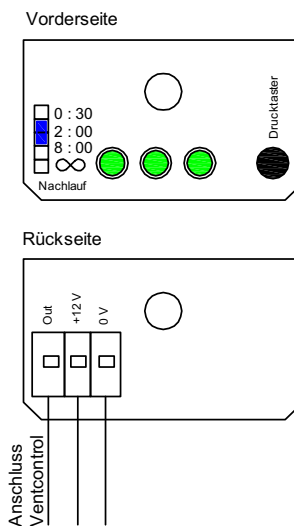
9. Steuerung | 3-Stufenschalter mit einstellbarem Nachlauf

- Direkt an Steuerung 224-S anschliessbar
- Schalterreihenfolge: 1...2...3...1 (mit jedem Drücken des Taster eine Stufe weiter)
- Anzeige der Lüftungsstufe mit Leuchtdioden
- Nachlauf einstellbar: 30 Minuten, 2 Stunden, 8 Stunden, unendlich
Standareinstellung: 2 Stunden
- Nach Ablauf der Nachlaufzeit ist Stufe 1 aktiv

Ausführung Unterputz Feller Edizio

Abmessungen: 88 x 88 mm
 Betriebsspannung: 8 bis 15 VDC
 Stromaufnahme: max. 25 mA
 Artikelnummer: 022593

Fig. 9.03 airModul® 3-Stufenschalter UP

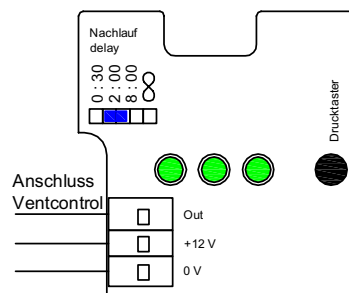


Technische Änderungen vorbehalten. Die Prinzzeichnungen sind nicht 1:1 objektbezogen.

Ausführung Aufputz

Abmessungen: 71 x 71 x 26 mm
 Betriebsspannung: 8 bis 15 VDC
 Stromaufnahme: max. 25 mA
 Artikelnummer: 022592

Fig. 9.04 airModul® 3-Stufenschalter AP



Technische Änderungen vorbehalten. Die Prinzzeichnungen sind nicht 1:1 objektbezogen.

Technische Dokumentation airModul®

9. Steuerung | Schaltnetzteil 24 V

Fig. 9.05 airModul® Schaltnetzteil



Technische Änderungen vorbehalten. Die Prinzipzeichnungen sind nicht 1:1 objektbezogen.

Fabrikat: Mean Well

Typ: HLG-240-24 A

Leistung: 240 W / 10 A

- Kurzschluss-, überlast-, überspannungs- und temperaturfest
- Ausgangsspannung verstellbar über internes Potentiometer
- Kühlung über Rippung

Spezifikationen:

Eingangsspezifikationen:

- Spannungsbereich: 90–264 VAC / 127–373 VDC
- Frequenzbereich: 47–63 Hz
- Nennstrom: 4 A bei 115 VAC / 2 A bei 230 VAC
- Stromstoss: 75 A bei 230 V
- Leckstrom: < 0.75 mA bei 240 VAC
- Powerfaktor: > 0.95 bei 230 VAC / > 0.98 bei 115 VAC

Ausgangsspezifikationen:

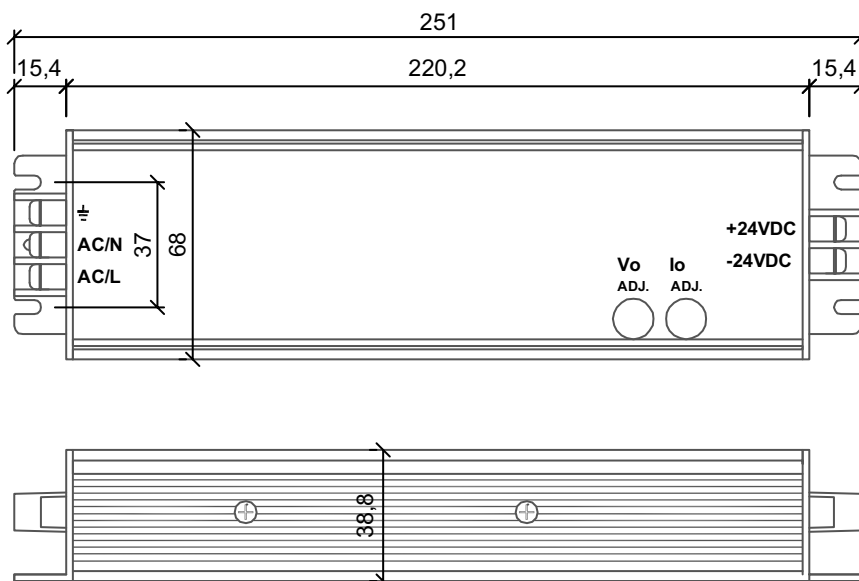
- Einstellbereich: 22.4–25.6 V
- Ripple: 150 mVp-p
- Überlastschutz: 95–108 %
- Start-/ Risezeit: 2500 ms, 50 ms bei Volllast
- 230 VAC / 115 VAC

Allgemeine Spezifikationen:

- Umgebungstemperatur: -30° bis + 55°C bei Volllast
- Luftfeuchtigkeit: 20–95 % RH
- Temp. Koeffizient: +/-0.03 % °C
- Vibration: 10–500 Hz, 5 G 12 min.
- Sicherheit: UL60950-1, TUV EN60950-1
- Isolationsspannung: Eingang/Ausgang 3.75 kVAC
Eingang/Erde 1.88 kVAC
Eingang/Erde 0.50 kVAC
- Isolationswiderstand: 100 mOhm / 500 VDC
- MTBF: 207.9 Khrs min. MIL-HDBK-217F (25°C)
- Gewicht: 1.3 kg

Artikelnummer: 029636

Fig. 9.06 airModul® Schaltnetzteil Abmessungen



Technische Änderungen vorbehalten. Die Prinzipzeichnungen sind nicht 1:1 objektbezogen.

Technische Dokumentation airModul®

9. Steuerung | Optionale Bedienungskomponenten

Air-Intelligence Raumklimazentrale, 3-stufig CO₂-gesteuert

- Aufputzgehäuse mit integriertem CO₂ Fühler
- Die Komfortlüftung wird proportional zur Raumluftqualität in 3 Stufen geregelt.
- Per Drehrad von Hand übersteuerbar.
- Abmessungen: 70 x 120 x 26mm
- Stromversorgung: 7 bis 15 VDC 0.2 A (nominal 12 VDC)

Anzeigen auf dem Display:

- CO₂ Gehalt der Luft in ppm CO₂
- Raumtemperatur
- Relative Luftfeuchtigkeit
- Aktive Lüftungsstufe

Anzeigen der LED's:

- Grün: 0–1000 ppm CO₂ = Gute Luftqualität
- Gelb: 1000–1500 ppm CO₂ = Mittlere Luftqualität
- Rot: >1500 ppm CO₂ = Schlechte Luftqualität
- Blau: Indikator für vollautomatischen CO₂-gesteuerten Betrieb
- Artikelnummer: 027514

CO₂ Transmitter / Raumluftmonitor 3-Stufig

- Aufputzgehäuse mit integriertem CO₂-Fühler
- Die Komfortlüftung wird proportional zur Raumluftqualität in 3 Stufen geregelt.
- Per Drehrad von Hand übersteuerbar.
- Abmessungen: 70 x 76 x 27 mm
- Stromversorgung: 12 bis 24 VDC 0.2 A

Anzeigen der LED's:

- Grün: 0–1000 ppm CO₂ = Gute Luftqualität
- Gelb: 1000–1500 ppm CO₂ = Mittlere Luftqualität
- Rot: >1500 ppm CO₂ = Schlechte Luftqualität
- Artikelnummer: 027515

Hygro-Tube

- Hygrostat in Rohr-Form zu 3-stufiger Lüftungssteuerung
- Einbau direkt in den eingelegten Lüftungsschläuchen/Gitterkästen
- Abmessungen: Durchmesser = 16 mm, Länge = 83 mm
- Zwei verschiedene Ansprechbereiche entsprechend der angeschlossenen Litze:
 - Weiss für 0–60 % r.LF bei Stufe 1, 60–70 % r.LF bei Stufe 2, >70 % r.LF bei Stufe 3
 - Schwarz für 0–70 % r.LF bei Stufe 1, 70–80 % r.LF bei Stufe 2, >80 % r.LF bei Stufe 3
- Betriebsspannung: 8 bis 15 VDC
- Stromaufnahme: max. 25 mA
- Anschlusskabel: 4 x 0.34 mm², L = 1150 mm, d = 5 mm
 - Schwarz: Feuchtesignal 70/80 %
 - Weiss: Feuchtesignal 60/70 %
 - Braun: Speisung +12 V
 - Blau: Speisung -0 V
- Artikelnummer: 026816

Fig. 9.07 airModul® Raumklimazentrale



Technische Änderungen vorbehalten. Die Prinzipzeichnungen sind nicht 1:1 objektbezogen.

Fig. 9.08 airModul® LN801-1



Technische Änderungen vorbehalten. Die Prinzipzeichnungen sind nicht 1:1 objektbezogen.

Fig. 9.09 airModul® Hygrotube

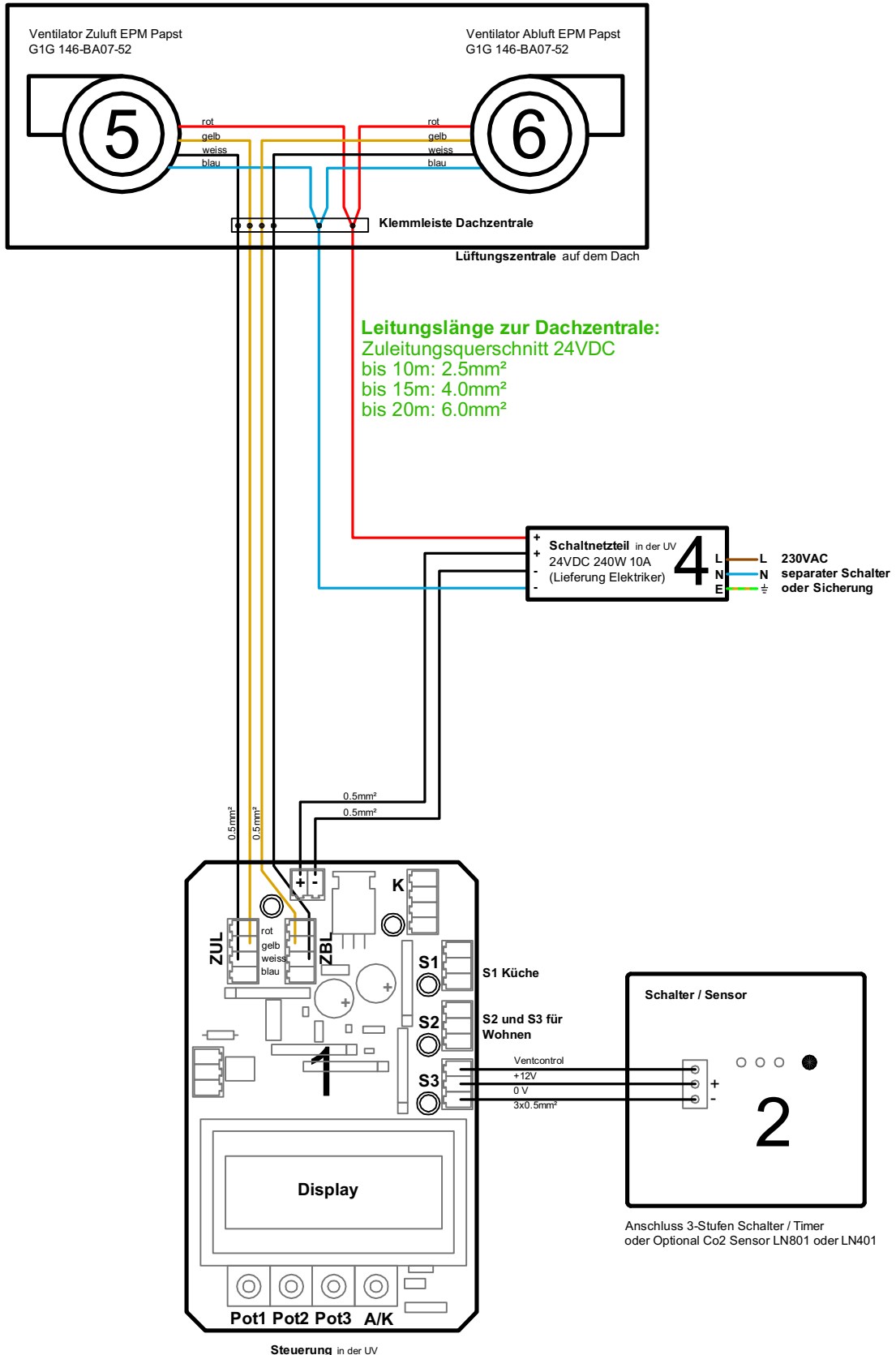


Technische Änderungen vorbehalten. Die Prinzipzeichnungen sind nicht 1:1 objektbezogen.

Technische Dokumentation airModul®

9. Steuerung | Elektroschema ohne Dunstabzugshauben

Fig. 9.10 airModul® Elektroschema ohne Dunstabzugshaube

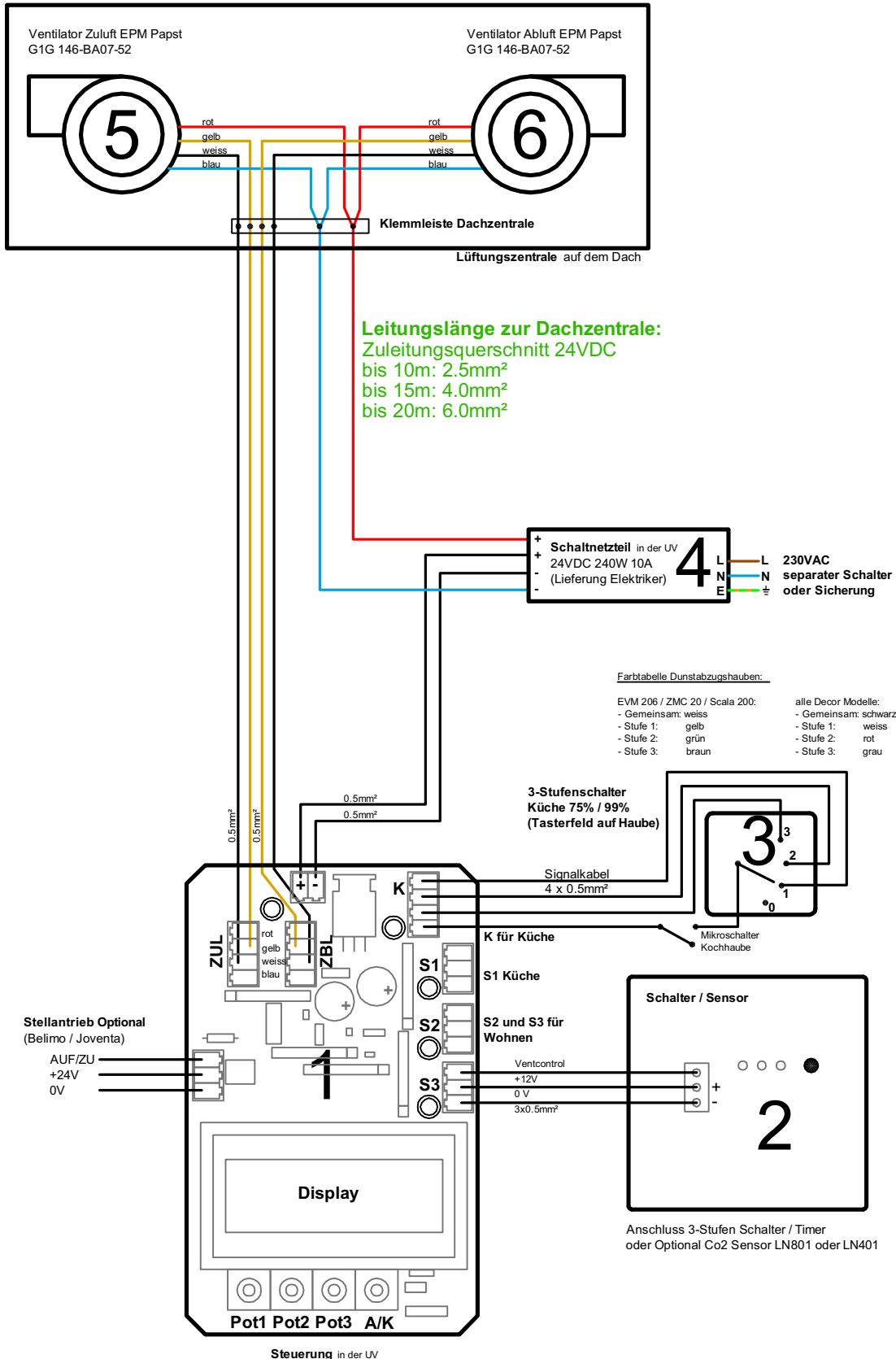


Technische Änderungen vorbehalten. Die Prinzipschaltungen sind nicht 1:1 objektbezogen.

Technische Dokumentation airModul®

9. Steuerung | Elektroschema mit Dunstabzugshauben Wesco

Fig. 9.11 airModul® Elektroschema Wesco

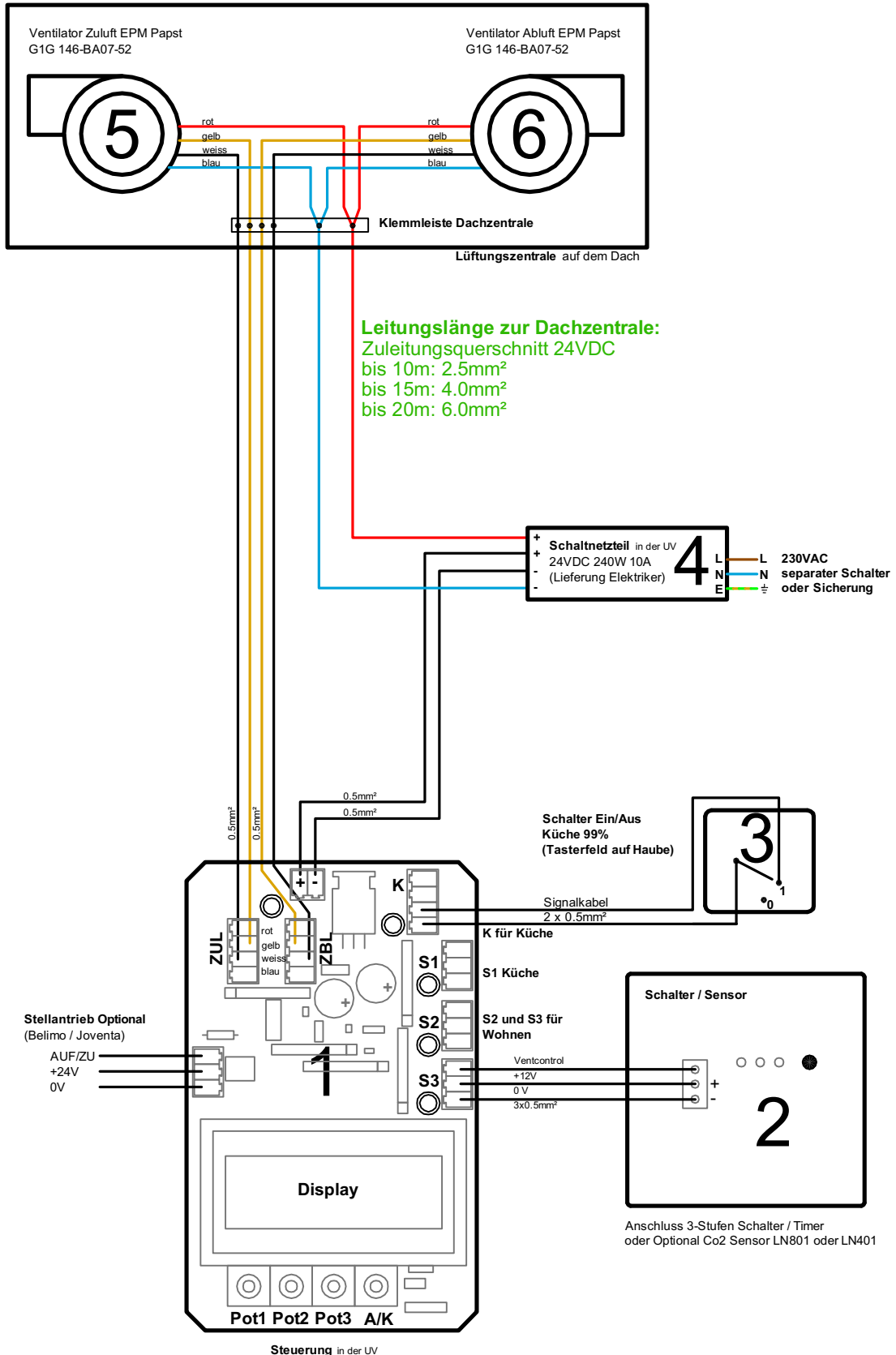


Technische Änderungen vorbehalten. Die Prinzipschaltungen sind nicht 1:1 objektbezogen.

Technische Dokumentation airModul®

9. Steuerung | Elektroschema mit Dunstabzugshauben Franke

Fig. 9.12 airModul® Elektroschema Franke



Technische Änderungen vorbehalten. Die Prinzipschaltungen sind nicht 1:1 objektbezogen.

