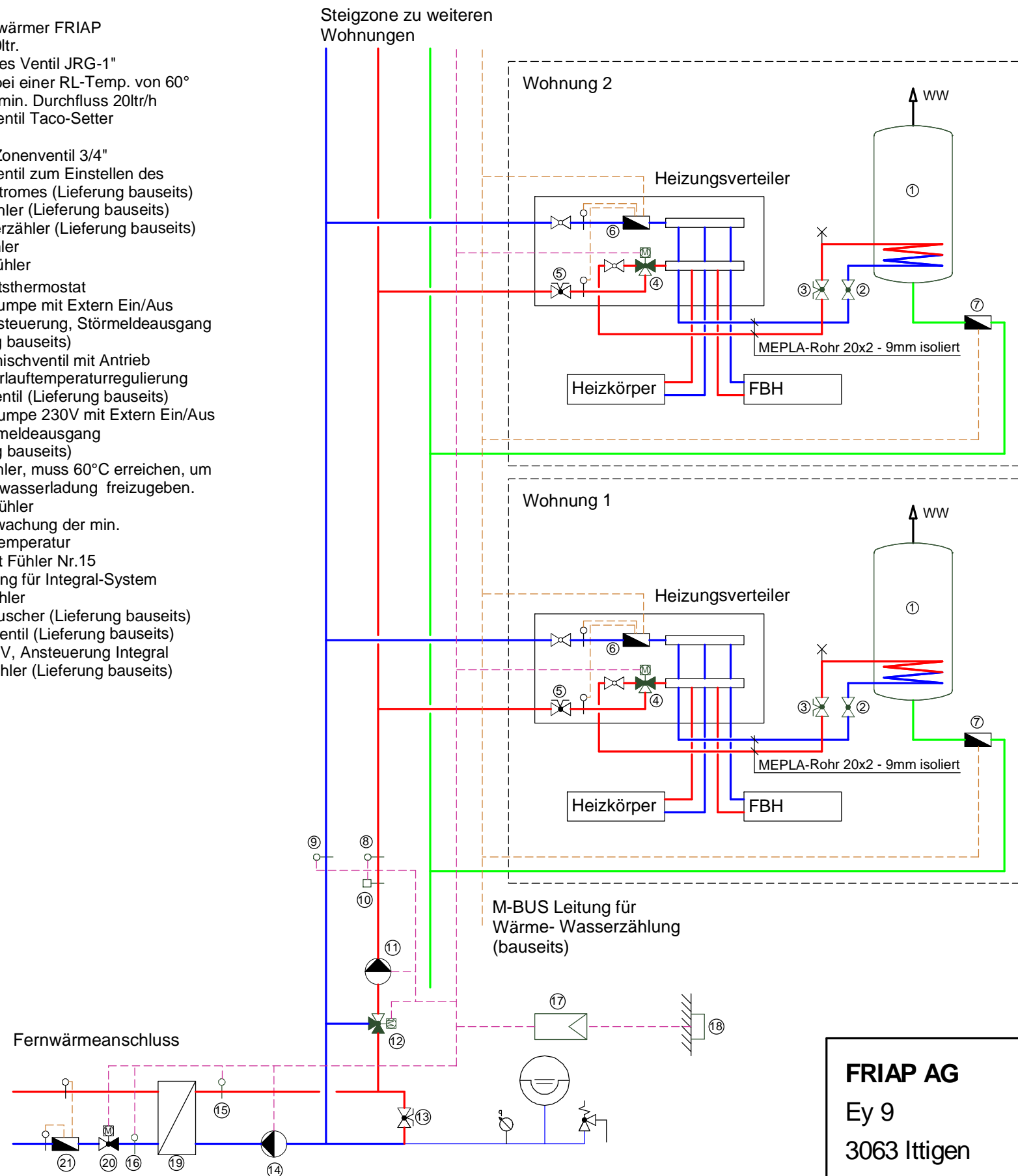


- 1) Wassererwärmer FRIAP
Inhalt: 300ltr.
- 2) Thermisches Ventil JRG-1"
schliesst bei einer RL-Temp. von 60°
auf einen min. Durchfluss 20ltr/h
- 3) Regulierventil Taco-Setter
V: 3ltr/min
- 4) Dreiweg-Zonenventil 3/4"
- 5) Regulierventil zum Einstellen des
Volumenstromes (Lieferung bauseits)
- 6) Wärmezähler (Lieferung bauseits)
- 7) Kaltwasserzähler (Lieferung bauseits)
- 8) Vorlauffühler
- 9) Rücklauffühler
- 10) Sicherheitsthermostat
- 11) Umwälzpumpe mit Extern Ein/Aus
0-10V Ansteuerung, Störmeldeausgang
(Lieferung bauseits)
- 12) Dreiwegmischventil mit Antrieb
für die Vorlauftemperaturregulierung
- 13) Drosselventil (Lieferung bauseits)
- 14) Umwälzpumpe 230V mit Extern Ein/Aus
und Störmeldeausgang
(Lieferung bauseits)
- 15) Vorlauffühler, muss 60°C erreichen, um
die Warmwasserladung freizugeben.
- 16) Rücklauffühler
Zur Überwachung der min.
Rücklauftemperatur
überlagert Fühler Nr.15
- 17) Regulierung für Integral-System
- 18) Aussenfühler
- 19) Wärmetauscher (Lieferung bauseits)
- 20) Regulierventil (Lieferung bauseits)
24V, 0-10V, Ansteuerung Integral
- 21) Wärmezähler (Lieferung bauseits)



Absperrorgane, Entleerungen, Entlüftungen sowie Expansions- und Sicherheitseinrichtungen sind zum Teil auf diesem Prinzipschema nicht eingezeichnet. Sie sind jedoch gemäss den gültigen Normen und Vorschriften einzubauen.

FRIAP AG		Integral-System, Typ FI5-1-...			
Ey 9		Fernwärmeanschluss			
3063 Ittigen		1 Heizgruppe			
Tel. 031 917 51 11					
Fax 031 917 51 10					
www.friap.ch					
friap@friap.ch					
Nr.	Gez.	Datum	Datum	Mst.	Format
001	cs	31.05.07		%	A3