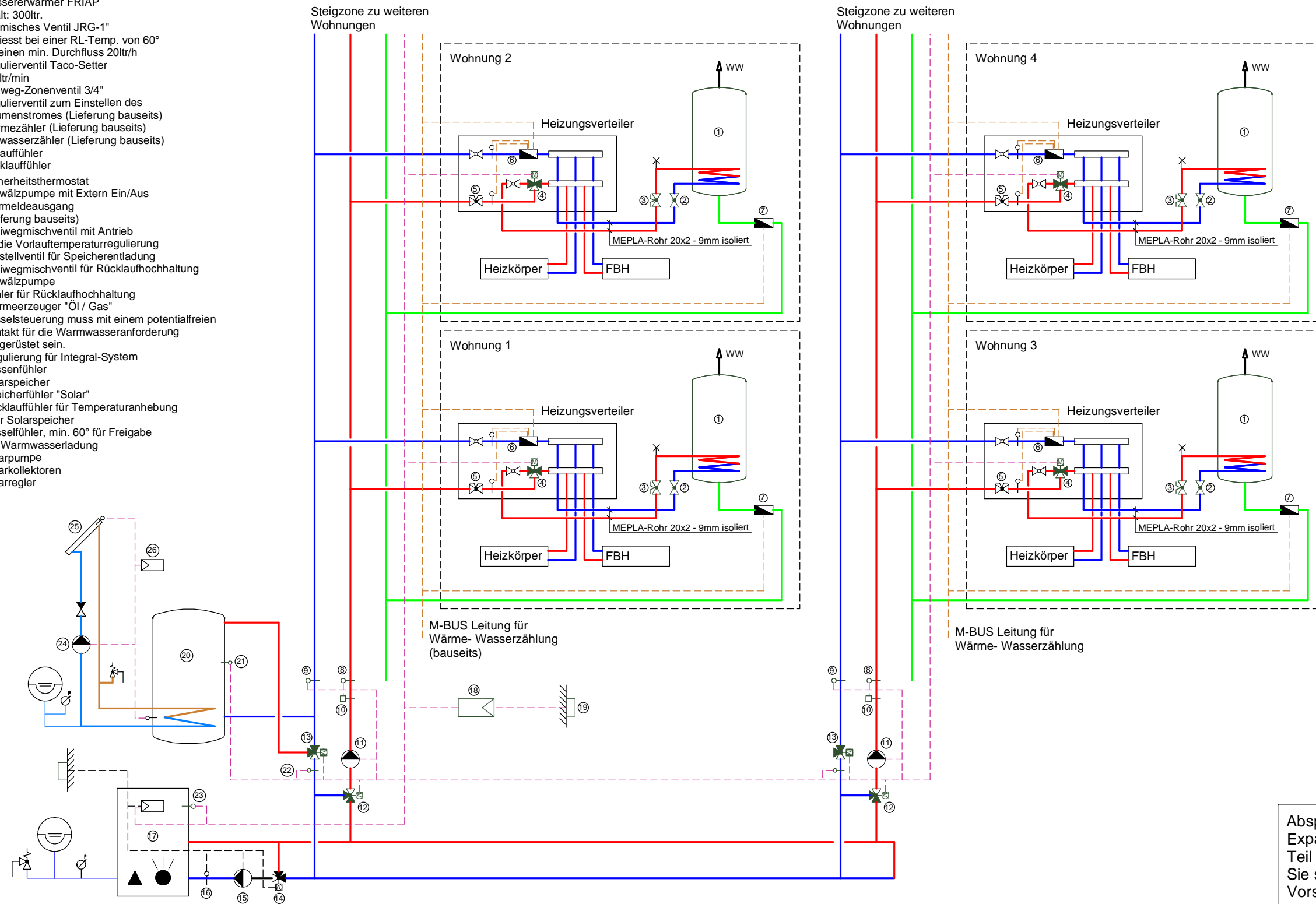


- 1) Wassererwärmer FRIAP  
Inhalt: 300ltr.
- 2) Thermisches Ventil JRG-1"  
schliesst bei einer RL-Temp. von 60°  
auf einen min. Durchfluss 20ltr/h
- 3) Regulierventil Taco-Setter  
V: 3ltr/min
- 4) Dreiweg-Zonenventil 3/4"
- 5) Regulierventil zum Einstellen des  
Volumenstromes (Lieferung bauseits)
- 6) Wärmehzähler (Lieferung bauseits)
- 7) Kaltwasserzähler (Lieferung bauseits)
- 8) Vorlauffühler
- 9) Rücklauffühler
- 10) Sicherheitsthermostat
- 11) Umwälzpumpe mit Extern Ein/Aus  
Störmeldeausgang  
(Lieferung bauseits)
- 12) Dreiwegmischventil mit Antrieb  
für die Vorlauftemperaturregulierung
- 13) Umstellventil für Speicherentladung
- 14) Dreiwegmischventil für Rücklaufhochhaltung
- 15) Umwälzpumpe
- 16) Fühler für Rücklaufhochhaltung
- 17) Wärmeerzeuger "Öl / Gas"  
Kesselsteuerung muss mit einem potentialfreien  
Kontakt für die Warmwasseranforderung  
ausgerüstet sein.
- 18) Regulierung für Integral-System
- 19) Aussenfühler
- 20) Solarspeicher
- 21) Speicherfühler "Solar"
- 22) Rücklauffühler für Temperaturhebung  
über Solarspeicher
- 23) Kesselfühler, min. 60° für Freigabe  
der Warmwasserladung
- 24) Solarpumpe
- 25) Solarkollektoren
- 26) Solarregler



Rücklaufhochhaltung:  
Ansteuerung von Kesselsteuerung  
Lieferung bauseits  
Die Anlage kann je nach Kessel  
auch ohne Rücklaufhochhaltung  
vorgesehen werden.  
Dies hat keinen Einfluss auf die  
Integral-Regulierung

Absperrorgane, Entleerungen, Entlüftungen sowie  
Expansions- und Sicherheitseinrichtungen sind zum  
Teil auf diesem Prinzipschema nicht eingezeichnet.  
Sie sind jedoch gemäss den gültigen Normen und  
Vorschriften einzubauen.

<b>FRIAP AG</b>		<b>Integral-System, Typ FI4S-2-...</b>			
Ey 9		<b>Wärmeerzeuger Öl/Gas</b>			
3063 Ittigen		<b>Solarunterstützung</b>			
Tel. 031 917 51 11		<b>2 Heizgruppen</b>			
Fax 031 917 51 10					
www.friap.ch					
friap@friap.ch					
Nr.	Gez.	Datum	Datum	Mst.	Format
001	cs	31.05.07		%	A3