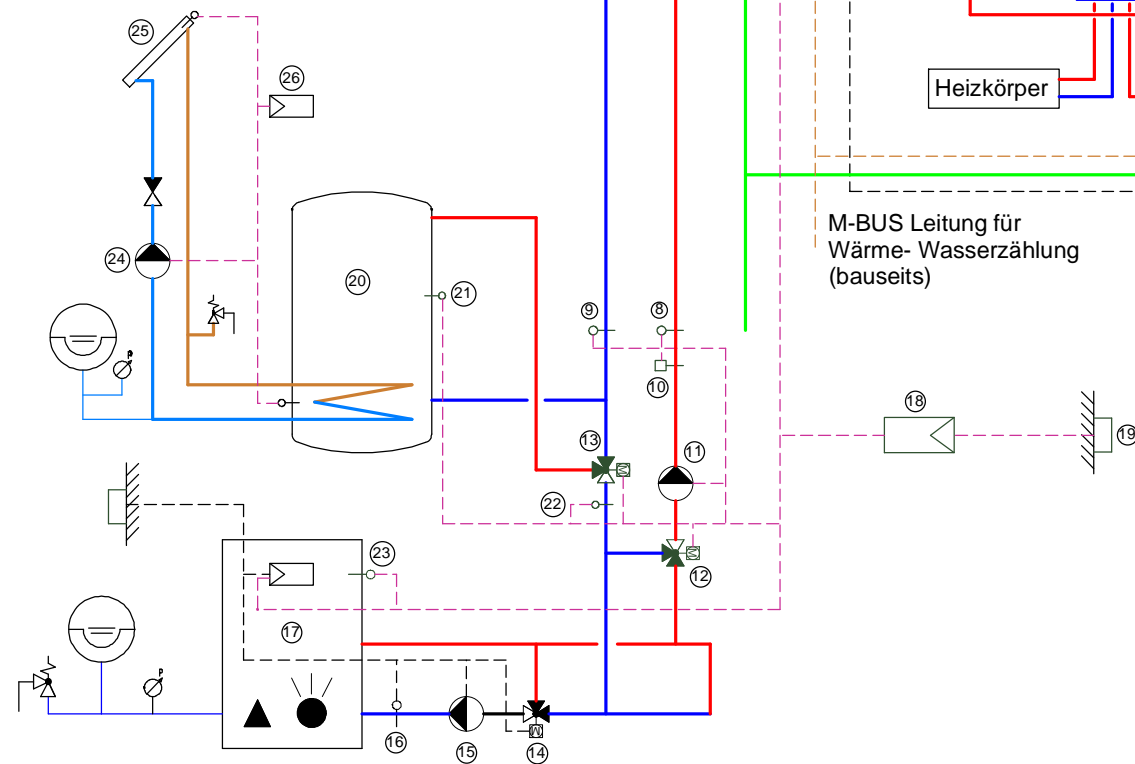
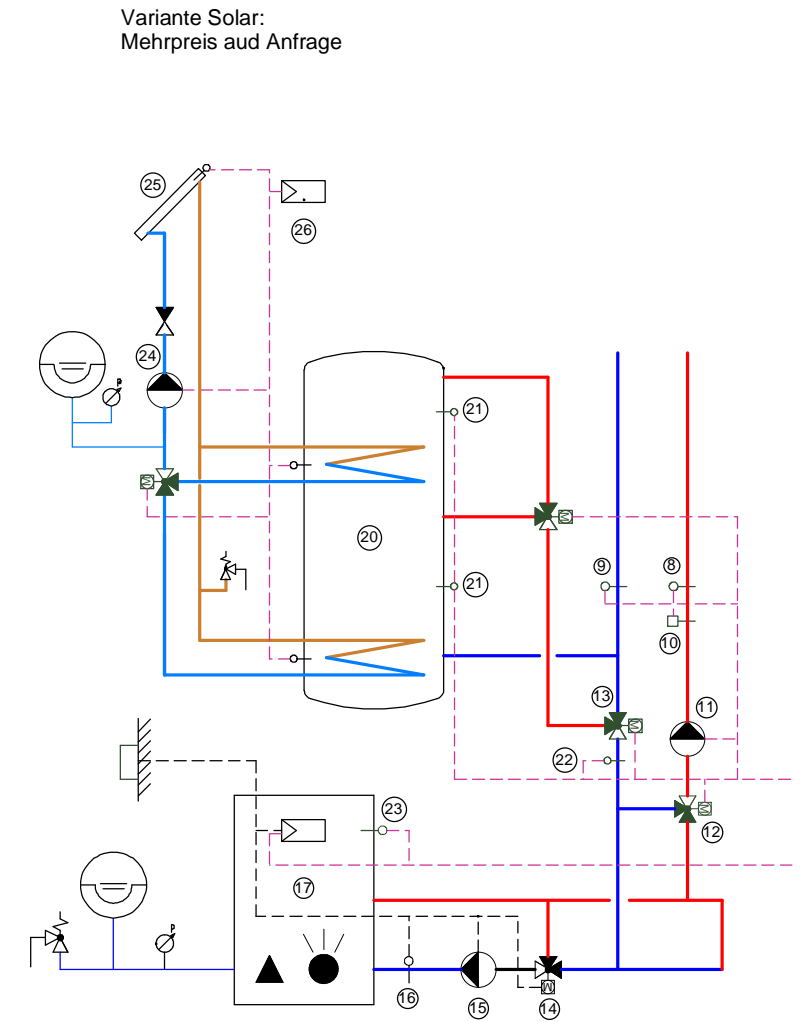


- 1) Wasserewärmer FRIAP
Inhalt: 300ltr.
- 2) Thermisches Ventil JRG-1"
schliesst bei einer RL-Temp. von 60°
auf einen min. Durchfluss 20ltr/h
- 3) Regulierventil Taco-Setter
V: 3ltr/min
- 4) Dreiweg-Zonenventil 3/4"
- 5) Regulierventil zum Einstellen des
Volumenstromes (Lieferung bauseits)
- 6) Wärmezähler (Lieferung bauseits)
- 7) Kaltwasserzähler (Lieferung bauseits)
- 8) Vorlauffühler
- 9) Rücklauffühler
- 10) Sicherheitsthermostat
- 11) Umwälzpumpe mit Extern Ein/Aus
Störmeldeausgang
(Lieferung bauseits)
- 12) Dreiwegmischventil mit Antrieb
für die Vorlauftemperaturregulierung
- 13) Umstellventil für Speicherentladung
- 14) Dreiwegmischventil für Rücklaufhochhaltung
- 15) Umwälzpumpe
- 16) Fühler für Rücklaufhochhaltung
- 17) Wärmeerzeuger "Öl / Gas"
Kesselsteuerung muss mit einem potentialfreien
Kontakt für die Warmwasseranforderung
ausgerüstet sein.
- 18) Regulierung für Integral-System
- 19) Aussenfühler
- 20) Solarspeicher
- 21) Speicherfühler "Solar"
- 22) Rücklauffühler für Temperaturhebung
über Solarspeicher
- 23) Kesselfühler, min. 60° für Freigabe
der Warmwasserladung
- 24) Solarpumpe
- 25) Solarkollektoren
- 26) Solarregler



Rücklaufhochhaltung:
Ansteuerung von Kesselsteuerung
Lieferung bauseits
Die Anlage kann je nach Kessel
auch ohne Rücklaufhochhaltung
vorgesehen werden.
Dies hat keinen Einfluss auf die
Integral-Regulierung



Absperrorgane, Entleerungen, Entlüftungen sowie
Expansions- und Sicherheitseinrichtungen sind zum
Teil auf diesem Prinzipschema nicht eingezeichnet.
Sie sind jedoch gemäss den gültigen Normen und
Vorschriften einzubauen.

FRIAP AG

Ey 9

3063 Ittigen

Tel. 031 917 51 11

Fax 031 917 51 10

www.friap.ch

friap@friap.ch

Integral-System, Typ FI4S-1-...

Wärmeerzeuger Öl/Gas

Solarunterstützung

1 Heizgruppe

Nr.	Gez.	Datum	Datum	Mst.	Format
001	cs	31.05.07		%	A3