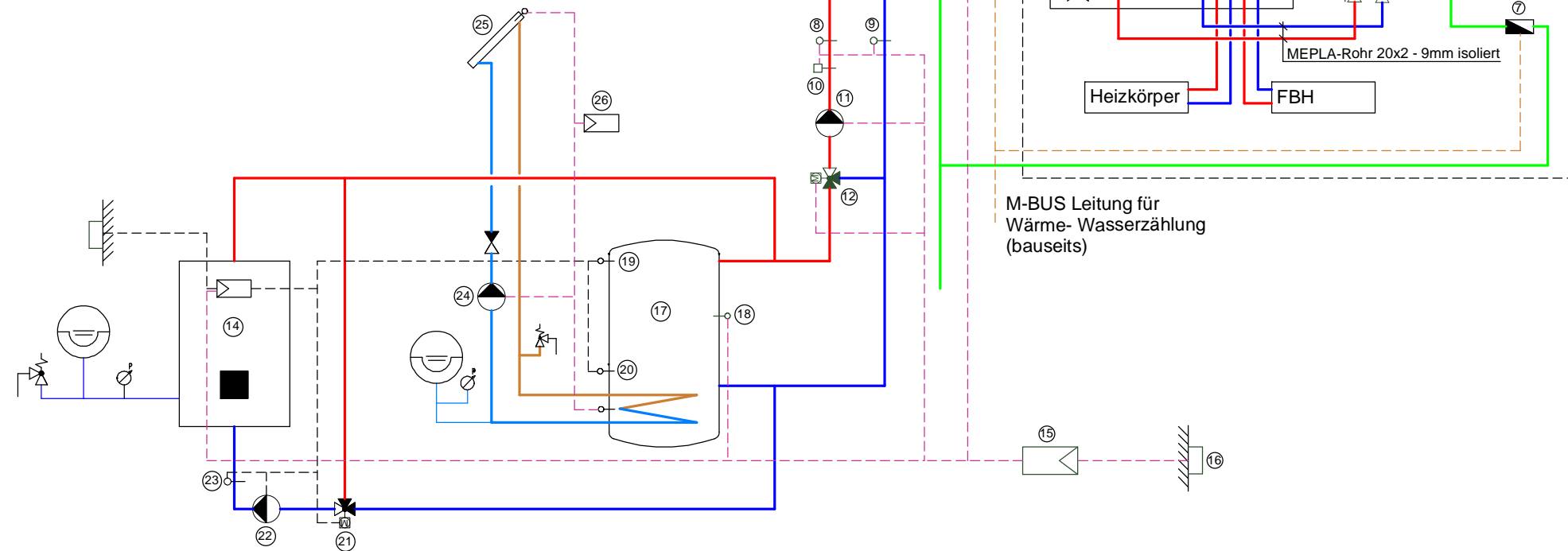


- 1) Wasserewärmer FRIAP
Inhalt: 300ltr.
- 2) Thermisches Ventil JRG-1"
schließt bei einer RL-Temp. von 60°
auf einen min. Durchfluss 20ltr/h
- 3) Regulierventil Taco-Setter
V: 3ltr/min
- 4) Dreiweg-Zonenventil 3/4"
- 5) Regulierventil zum Einstellen des
Volumenstromes (Lieferung bauseits)
- 6) Wärmezähler (Lieferung bauseits)
- 7) Kaltwasserzähler (Lieferung bauseits)
- 8) Vorlauffühler
- 9) Rücklauffühler
- 10) Sicherheitsthermostat
- 11) Umwälzpumpe mit Extern Ein/Aus
Störmeldeausgang
(Lieferung bauseits)
- 12) Dreiwegmischventil mit Antrieb
für die Vorlauftemperaturregulierung
- 14) Wärmeerzeuger "Pellets"
Kesselsteuerung muss mit einem potentialfreien
Kontakt für die Warmwasseranforderung
ausgerüstet sein.
- 15) Regulierung für Integral-System
- 16) Aussenfühler
- 17) Pufferspeicher mit Solarregister
- 18) Speicherfühler "Integral"
- 19) Speicherfühler EIN (Lieferung bauseits)
- 20) Speicherfühler AUS (Lieferung bauseits)
- 21) Dreiwegmischventil Rücklaufhochhaltung
(Lieferung bauseits)
- 22) Speicherladepumpe (Lieferung bauseits)
- 23) Fühler Rücklaufhochhaltung
(Lieferung bauseits)
- 24) Solarpumpe
- 25) Solarkollektoren
- 26) Regelung der Solaranlage



Absperrorgane, Entleerungen, Entlüftungen sowie Expansions- und Sicherheitseinrichtungen sind zum Teil auf diesem Prinzipschema nicht eingezeichnet. Sie sind jedoch gemäss den gültigen Normen und Vorschriften einzubauen.

FRIAP AG		Integral-System, Typ FI3S-1			
Ey 9		Wärmeerzeuger Holz			
3063 Ittigen		1 Heizgruppe			
Tel. 031 917 51 11		Solarunterstützung			
Fax 031 917 51 10					
www.friap.ch					
friap@friap.ch					
Nr.	Gez.	Datum	Datum	Mst.	Format
001	cs	31.05.07		%	A3