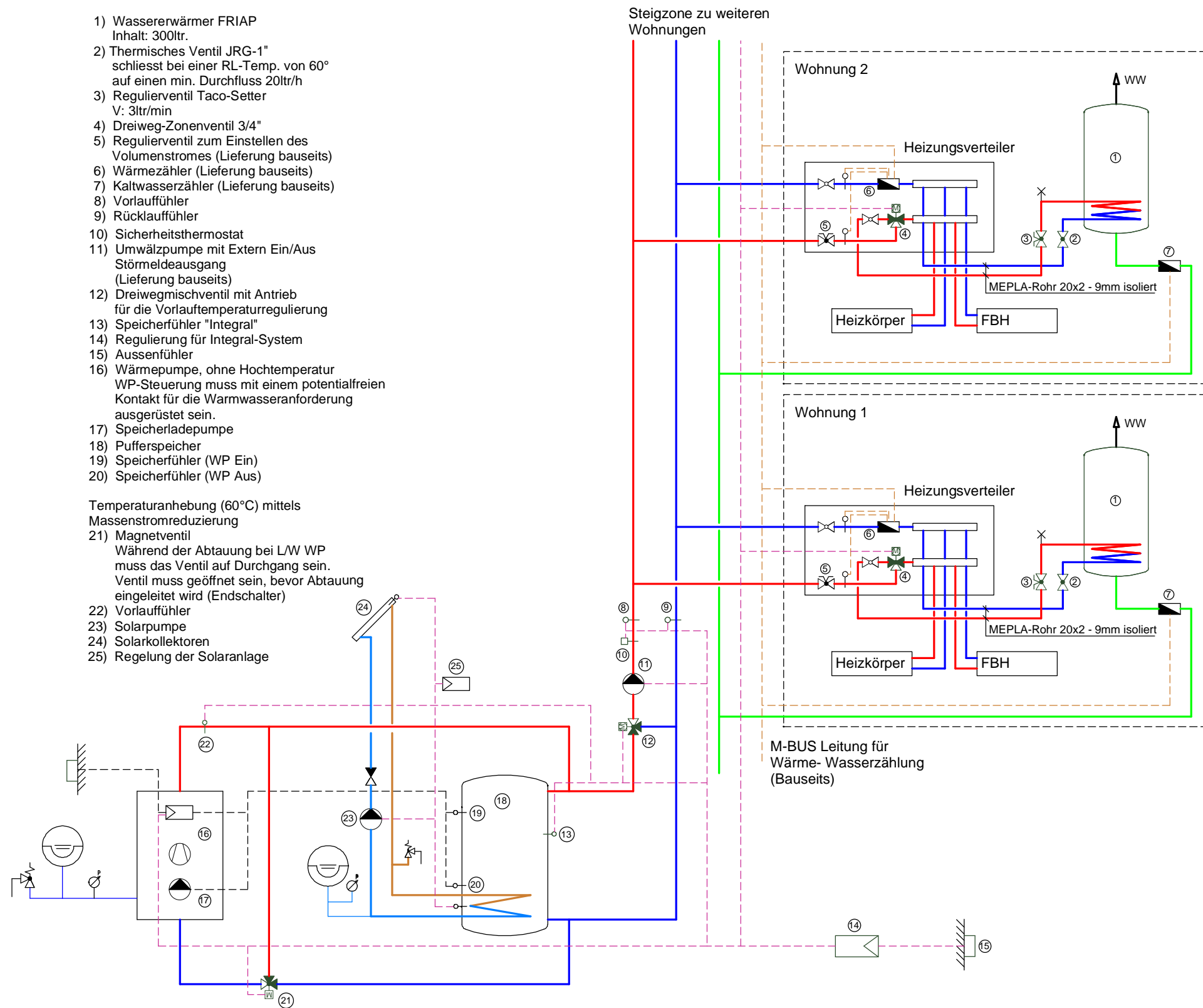


- 1) Wassererwärmer FRIAP
Inhalt: 300ltr.
- 2) Thermisches Ventil JRG-1"
schliesst bei einer RL-Temp. von 60°
auf einen min. Durchfluss 20ltr/h
- 3) Regulierventil Taco-Setter
V: 3ltr/min
- 4) Dreiweg-Zonenventil 3/4"
- 5) Regulierventil zum Einstellen des
Volumenstromes (Lieferung bauseits)
- 6) Wärmezähler (Lieferung bauseits)
- 7) Kaltwasserzähler (Lieferung bauseits)
- 8) Vorlauffühler
- 9) Rücklauffühler
- 10) Sicherheitsthermostat
- 11) Umwälzpumpe mit Extern Ein/Aus
Störmeldeausgang
(Lieferung bauseits)
- 12) Dreiwegmischventil mit Antrieb
für die Vorlauftemperaturregulierung
- 13) Speicherfühler "Integral"
- 14) Regulierung für Integral-System
- 15) Aussenfühler
- 16) Wärmepumpe, ohne Hochtemperatur
WP-Steuerung muss mit einem potentialfreien
Kontakt für die Warmwasseranforderung
ausgerüstet sein.
- 17) Speicherladepumpe
- 18) Pufferspeicher
- 19) Speicherfühler (WP Ein)
- 20) Speicherfühler (WP Aus)

Temperaturanhebung (60°C) mittels
Massenstromreduzierung

- 21) Magnetventil
Während der Abtaugung bei L/W WP
muss das Ventil auf Durchgang sein.
Ventil muss geöffnet sein, bevor Abtaugung
eingeleitet wird (Endschalter)
- 22) Vorlauffühler
- 23) Solarpumpe
- 24) Solarkollektoren
- 25) Regelung der Solaranlage



Absperrorgane, Entleerungen, Entlüftungen sowie
Expansions- und Sicherheitseinrichtungen sind zum
Teil auf diesem Prinzipschema nicht eingezeichnet.
Sie sind jedoch gemäss den gültigen Normen und
Vorschriften einzubauen.

FRIAP AG

Ey 9
3063 Ittigen
Tel. 031 917 51 11
Fax 031 917 51 10
www.friap.ch
friap@friap.ch

Integral-System, Typ FI2S-1
Wärmeerzeuger Wärmepumpe
1 Heizgruppe
Solarunterstützung

| Nr. | Gez. | Datum | Datum | Mst. | Format |
|-----|------|----------|-------|------|--------|
| 001 | cs | 31.05.07 | | % | A3 |