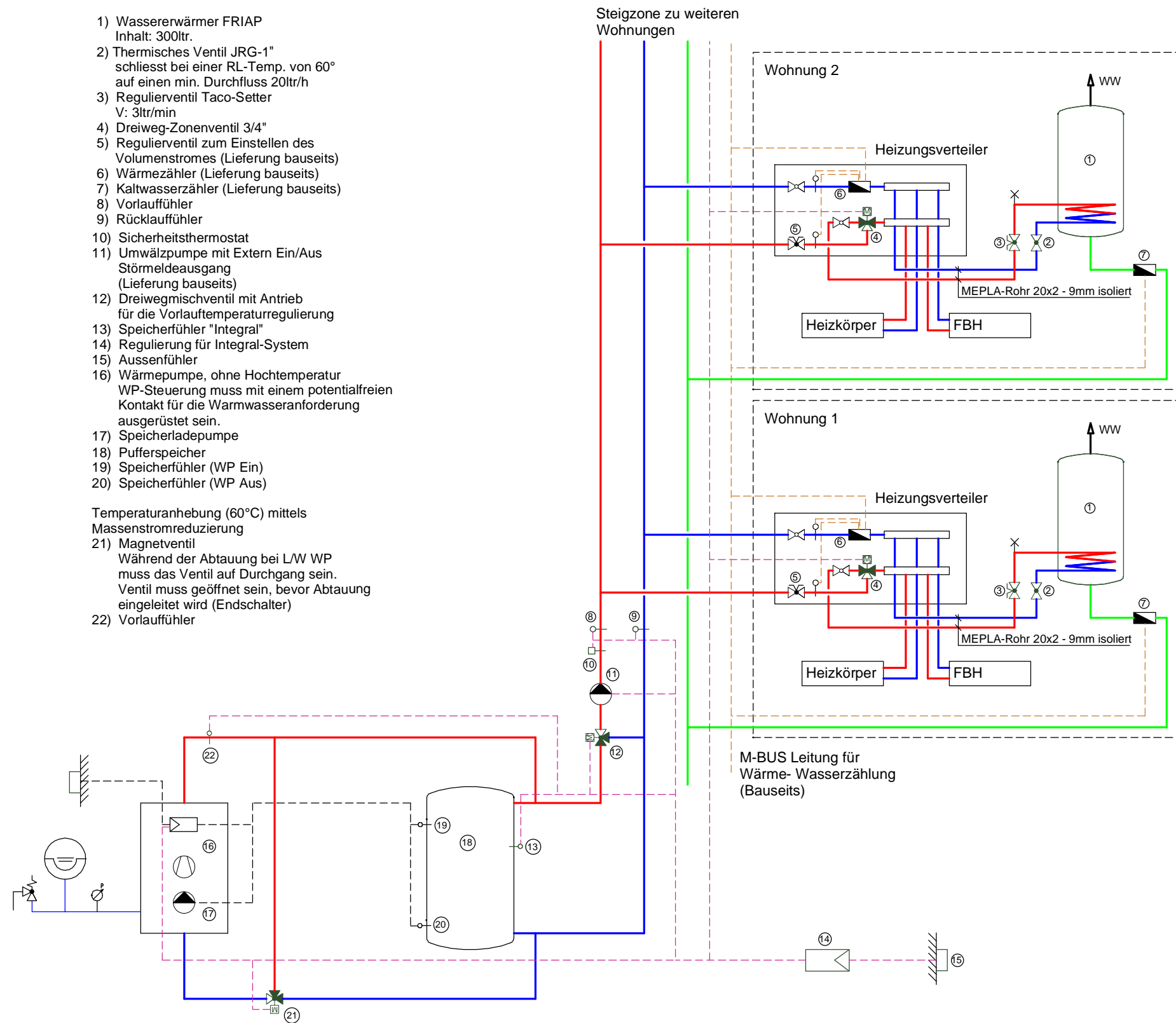


- 1) Wassererwärmer FRIAP
Inhalt: 300ltr.
 - 2) Thermisches Ventil JRG-1"
schliesst bei einer RL-Temp. von 60°
auf einen min. Durchfluss 20ltr/h
 - 3) Regulierventil Taco-Setter
V: 3ltr/min
 - 4) Dreiweg-Zonenventil 3/4"
 - 5) Regulierventil zum Einstellen des
Volumenstromes (Lieferung bauseits)
 - 6) Wärmezähler (Lieferung bauseits)
 - 7) Kaltwasserzähler (Lieferung bauseits)
 - 8) Vorlauffühler
 - 9) Rücklauffühler
 - 10) Sicherheitsthermostat
 - 11) Umwälzpumpe mit Extern Ein/Aus
Störmeldeausgang
(Lieferung bauseits)
 - 12) Dreiwegmischventil mit Antrieb
für die Vorlauftemperaturregulierung
 - 13) Speicherfühler "Integral"
 - 14) Regulierung für Integral-System
 - 15) Aussenfühler
 - 16) Wärmepumpe, ohne Hochtemperatur
WP-Steuerung muss mit einem potentialfreien
Kontakt für die Warmwasseranforderung
ausgerüstet sein.
 - 17) Speicherladepumpe
 - 18) Pufferspeicher
 - 19) Speicherfühler (WP Ein)
 - 20) Speicherfühler (WP Aus)
- Temperaturanhebung (60°C) mittels
Massenstromreduzierung
- 21) Magnetventil
Während der Abtattung bei L/W WP
muss das Ventil auf Durchgang sein.
Ventil muss geöffnet sein, bevor Abtattung
eingeleitet wird (Endschalter)
 - 22) Vorlauffühler



Absperrorgane, Entleerungen, Entlüftungen sowie Expansions- und Sicherheitseinrichtungen sind zum Teil auf diesem Prinzipschema nicht eingezeichnet. Sie sind jedoch gemäss den gültigen Normen und Vorschriften einzubauen.

FRIAP AG
 Ey 9
 3063 Ittigen
 Tel. 031 917 51 11
 Fax 031 917 51 10
 www.friap.ch
 friap@friap.ch

Integral-System, Typ FI2-1-...
 Wärmeerzeuger Wärmepumpe
 1 Heizgruppe

Nr.	Gez.	Datum	Datum	Mst.	Format
001	cs	31.05.07		%	A3