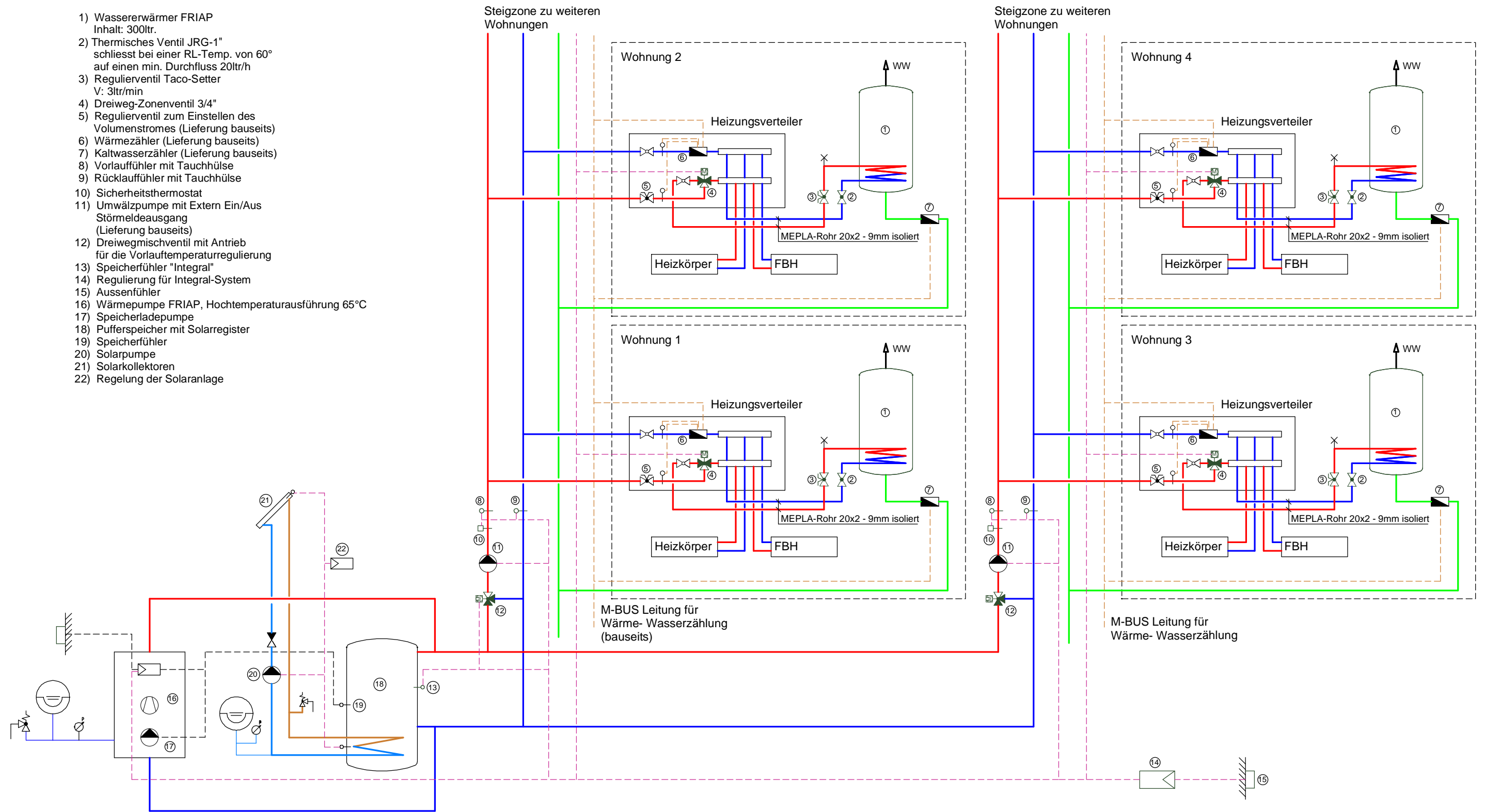


- 1) Wassererwärmer FRIAP
Inhalt: 300ltr.
- 2) Thermisches Ventil JRG-1"
schliesst bei einer RL-Temp. von 60°
auf einen min. Durchfluss 20ltr/h
- 3) Regulierventil Taco-Setter
V: 3ltr/min
- 4) Dreiweg-Zonenventil 3/4"
- 5) Regulierventil zum Einstellen des
Volumenstromes (Lieferung bauseits)
- 6) Wärmezähler (Lieferung bauseits)
- 7) Kaltwasserzähler (Lieferung bauseits)
- 8) Vorlauffühler mit Tauchhülse
- 9) Rücklauffühler mit Tauchhülse
- 10) Sicherheitsthermostat
- 11) Umwälzpumpe mit Extern Ein/Aus
Störmeldeausgang
(Lieferung bauseits)
- 12) Dreiwegmischventil mit Antrieb
für die Vorlauftemperaturregulierung
- 13) Speicherfühler "Integral"
- 14) Regulierung für Integral-System
- 15) Aussenfühler
- 16) Wärmepumpe FRIAP, Hochtemperaturausführung 65°C
- 17) Speicherladepumpe
- 18) Pufferspeicher mit Solarregister
- 19) Speicherfühler
- 20) Solarpumpe
- 21) Solarkollektoren
- 22) Regelung der Solaranlage



Absperrorgane, Entleerungen, Entlüftungen sowie Expansions- und Sicherheitseinrichtungen sind zum Teil auf diesem Prinzipschema nicht eingezeichnet. Sie sind jedoch gemäss den gültigen Normen und Vorschriften einzubauen.

FRIAP AG Ey 9 3063 Ittigen Tel. 031 917 51 11 Fax 031 917 51 10 www.friap.ch friap@friap.ch		Integral-System, Typ FI1S-2-... Wärmeerzeuger Wärmepumpe FRIAP Solarunterstützung 2 Heizgruppen				
		Nr.	Gez.	Datum	Datum	Mst.
		001	cs	31.05.07	%	A3