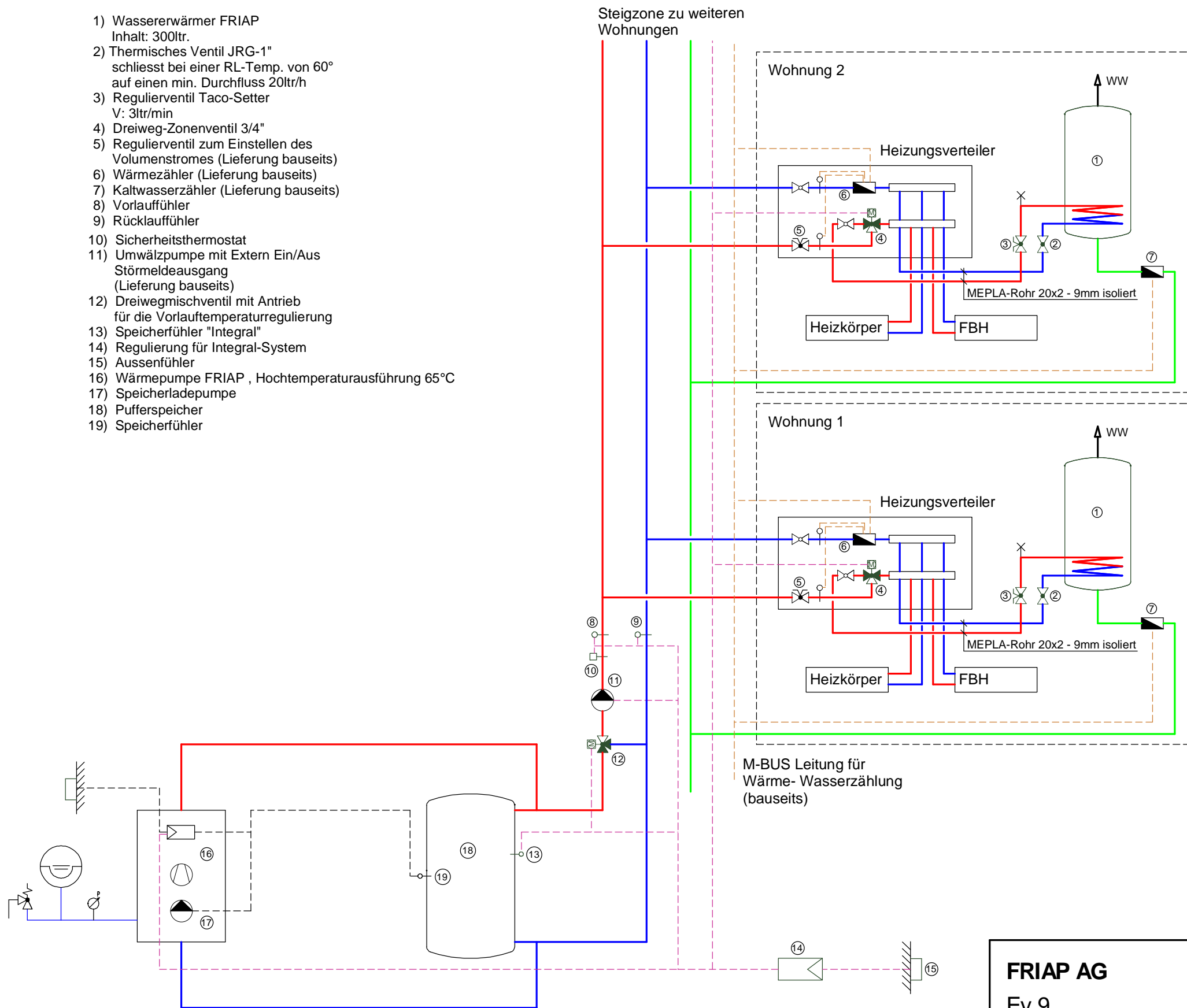


- 1) Wasserewärmer FRIAP
Inhalt: 300ltr.
- 2) Thermisches Ventil JRG-1"
schliesst bei einer RL-Temp. von 60°
auf einen min. Durchfluss 20ltr/h
- 3) Regulierventil Taco-Setter
V: 3ltr/min
- 4) Dreiweg-Zonenventil 3/4"
- 5) Regulierventil zum Einstellen des
Volumenstromes (Lieferung bauseits)
- 6) Wärmezähler (Lieferung bauseits)
- 7) Kaltwasserzähler (Lieferung bauseits)
- 8) Vorlauffühler
- 9) Rücklauffühler
- 10) Sicherheitsthermostat
- 11) Umwälzpumpe mit Extern Ein/Aus
Störmeldeausgang
(Lieferung bauseits)
- 12) Dreiwegmischventil mit Antrieb
für die Vorlauftemperaturregulierung
- 13) Speicherfühler "Integral"
- 14) Regulierung für Integral-System
- 15) Aussenfühler
- 16) Wärmepumpe FRIAP , Hochtemperatursausführung 65°C
- 17) Speicherladepumpe
- 18) Pufferspeicher
- 19) Speicherfühler



Absperrorgane, Entleerungen, Entlüftungen sowie Expansions- und Sicherheitseinrichtungen sind zum Teil auf diesem Prinzipschema nicht eingezeichnet. Sie sind jedoch gemäss den gültigen Normen und Vorschriften einzubauen.

FRIAP AG
 Ey 9
 3063 Ittigen
 Tel. 031 917 51 11
 Fax 031 917 51 10
 www.friap.ch
 friap@friap.ch

Integral-System, Typ FI1-1 Wärmeerzeuger Wärmepumpe FRIAP 1 Heizgruppe					
Nr.	Gez.	Datum	Datum	Mst.	Format
001	cs	31.05.07		%	A3