

Bedienungsanleitung: Frostwächter BARTEC Control ETC 500

1. Anwendung, Funktion, Bedienung

Der Thermostat schaltet eine oder mehrere Lasten (z.B. Ventilatoren oder Heizungen) bis zu einem Gesamtstrom von 16A (4A bei Motorlast) ein und aus. Dies ist besonders wichtig bei der Stalllüftung, in Maschinen- oder Traforäumen und in Gewächshäusern, wenn die gewünschten Sollwerte über- oder unterschritten werden.

Das Gerät ist beständig gegen ammoniakhaltige Dämpfe und gegen Seeluft.

Der Sollwert wird am Drehknopf der Innenskala eingestellt.

2. Platzierung, Wartung

Der Fühler muss sämtliche Temperatureinflüsse im Raum erfassen können. Das Gerät soll daher der Raumluftzirkulation ausgesetzt sein und nicht in "toten" Ecken oder in unmittelbarer Nähe von Heiz- und Kühlflächen oder Fenstern montiert sein.

Der Temperaturfühler und das Gehäuse sollten von Zeit zu Zeit von Schmutz befreit werden.

3. Montage

Nach Abnahme des Gehäuseoberteiles wird das Gerät an der Wand befestigt. Es ist nur für den Anschluss an festverlegte Leitungen bestimmt.

4. Elektrischer Anschluss

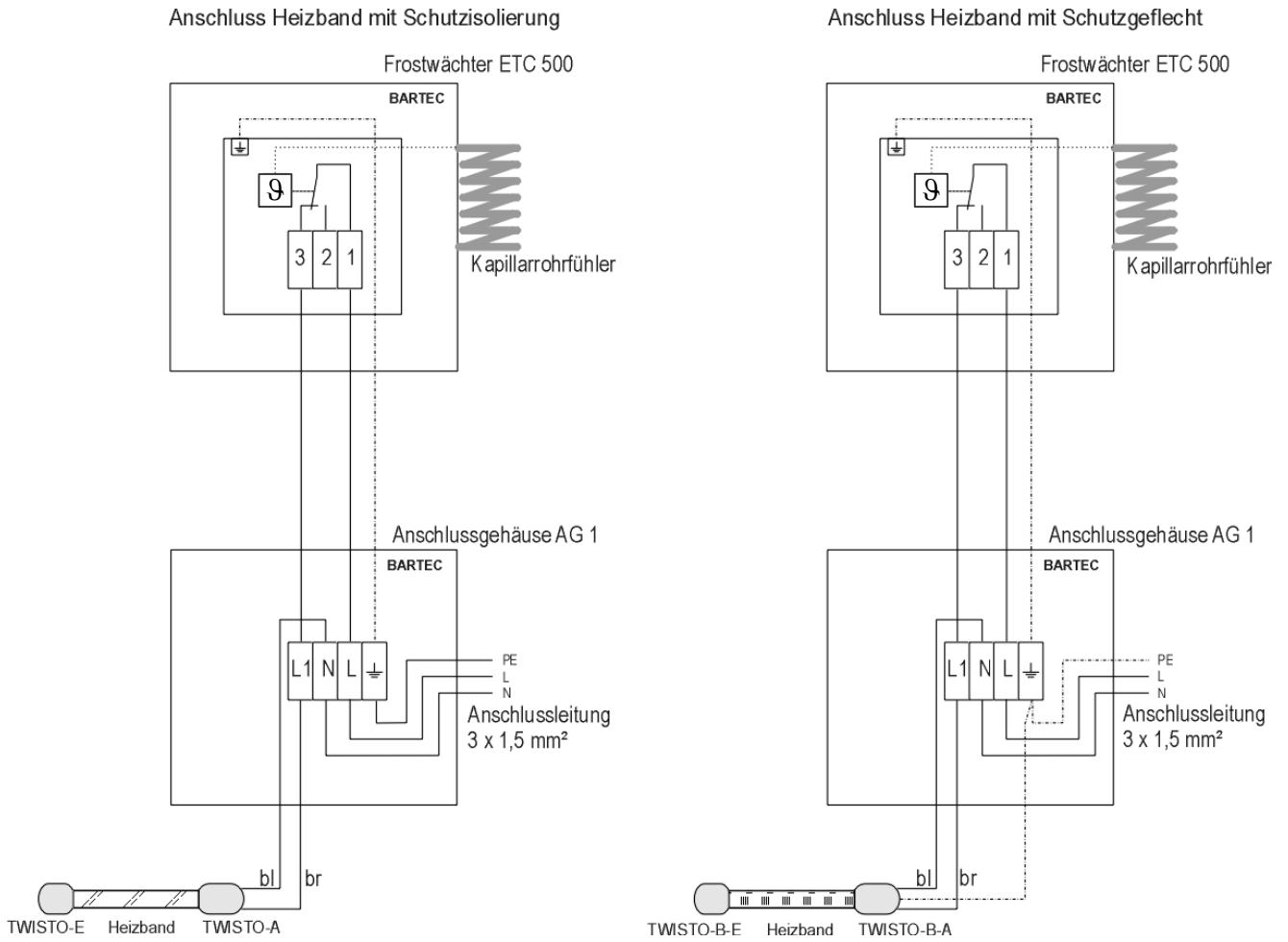
ACHTUNG: Fehler beim Anschluss können zur Beschädigung des Regelgerätes führen! Für Schäden, die durch falschen Anschluss und unsachgemäße Handhabung entstehen, wird nicht gehaftet!

- Vor Arbeiten am Gerät Leitungen spannungsfrei schalten.
- Der Anschluss darf nur durch autorisiertes Fachpersonal erfolgen!
- Der Anschluss ist nach dem beigegeführten Prinzipschaltbild durchzuführen.
- Zu beachten ist die VDE 0100, insbesondere Teil 705, sowie die EN 60730, Teil 1.
- Zu beachten sind auch die Vorschriften der örtlichen EVU.
- Der Temperatursensor ist so zu montieren, dass er die durchschnittliche Raumtemperatur erfassen kann (Nähe von Zu- oder Abluftkanälen meiden).
- Sollte das Gerät nicht funktionieren, so überprüfen Sie bitte zuerst den korrekten Anschluss und die Spannungsversorgung.

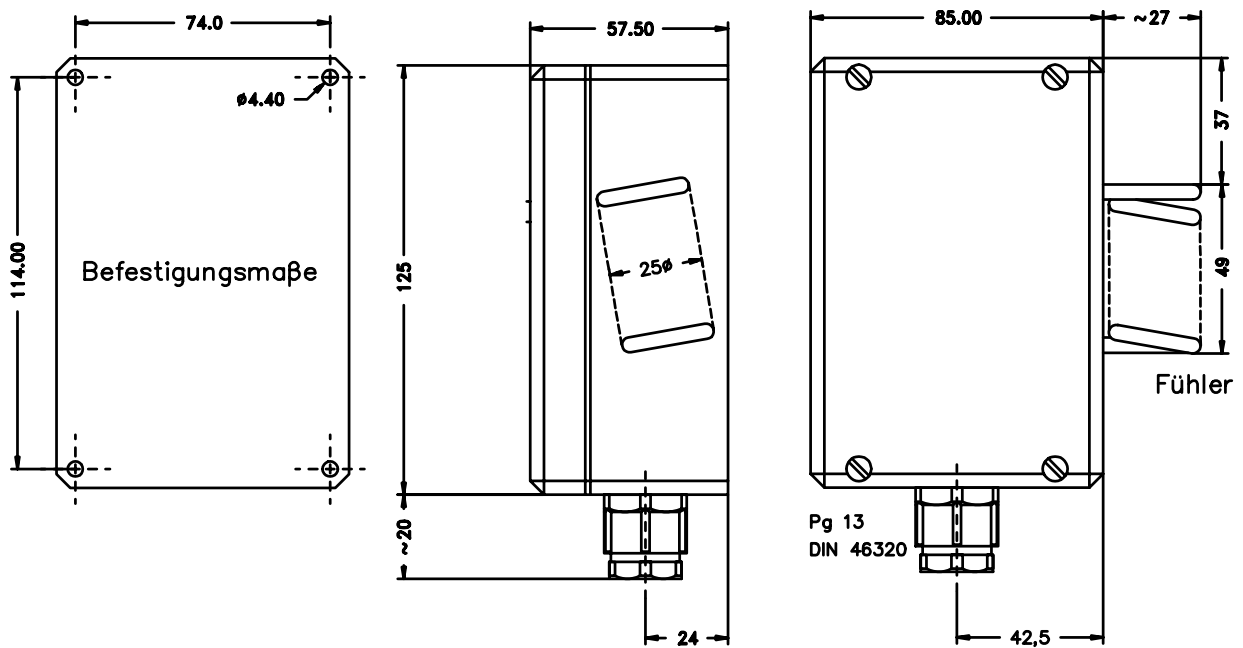
5. Technische Daten

| | |
|-------------------------------|--|
| Typ | FROSTWÄCHTER ETC 500 |
| Temperaturbereich | 0... + 40°C |
| Max. zul. Umgebungstemperatur | -20... + 50°C |
| Schaltdifferenz | ca. 1,5K |
| Schaltgenauigkeit | ± 2K bei 40°C ± 4K bei 0°C |
| Solltemperatureinstellung | Drehknopf Innenskala |
| Kontakte | Umschaltkontakt |
| Max. zul. Schaltstrom | Kl. 1-3: 16(4)A 250V AC; 10(4)A 400V AC Kl. 1-2: 8(4)A 250V AC; 4(2)A 400V AC |
| Gehäuse: Maße | ca. 112 x 145 x 68 mm (b x h x t) |
| Befestigung | Wandmontage |
| Schutzart | IP 54 |
| Schutzklasse | I nach VDE 0700 |
| Gewicht | ca. 350 g |

6. Anschlussbilder



7. Maße



Änderungen vorbehalten