

Technische Daten

Stand-Wassererwärmer FSENa 201 – 501 für Nassräume

Dieses Datenblatt wollen Sie bitte als technische Ergänzung zum FRIAP-Boiler-Prospekt verstehen. Es gibt Ihnen alle relevanten technischen Angaben und Hinweise. Für Ergänzungen stehen wir Ihnen selbstverständlich gerne zur Verfügung.

Installationsvorschriften

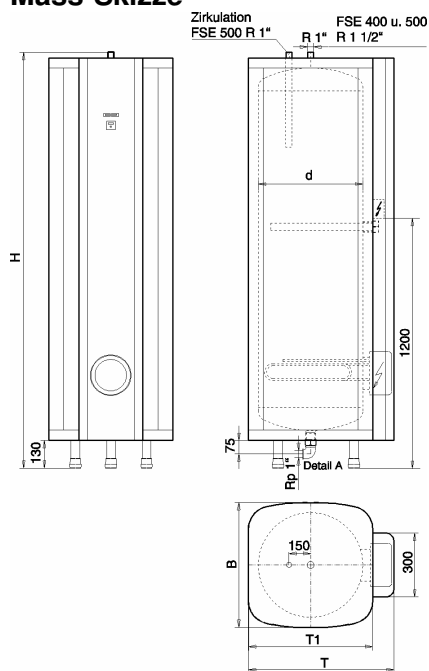
Die Wassererwärmer dürfen ohne Abstände gegen Holzwände montiert werden. Eine Pical - Auskleidung ist nicht erforderlich. Die Bedingungen der Hausinstallationsvorschrift Ziffer 47343, Punkt 1, 2 und 3 betreffend Abständen von brennbaren Gebäudeteilen, Verkleidungen und Ventilationsöffnungen müssen nicht eingehalten werden.

Der Wassererwärmer muss über einen Stecker am Netz angeschlossen werden oder es ist in der festverlegten Installation ein allpoliger Schalter mit mindestens 3 mm Kontaktabstand für die Trennung vom Netz vorzusehen.

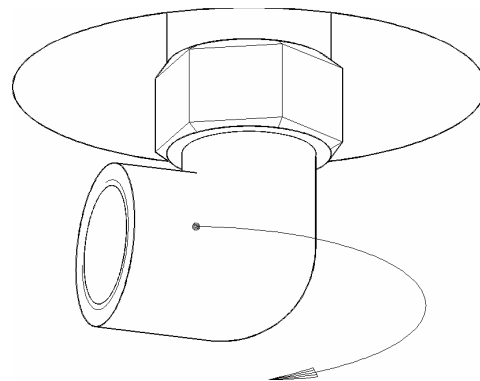
Elektroschema

Gemäss separatem Blatt im FRIAP-Verkaufsordner respektive gemäss Aufkleber auf jedem Apparat.

Mass-Skizze



Kaltwasseranschluss-Winkel



Detail A:

Der Kaltwasseranschluss-Winkel ist um 360° drehbar!

Zum Drehen mit einem Schlüssel am Winkel anfassen.

Auf keinen Fall die 6-kant-Mutter drehen, da diese mit Loctite gesichert ist!

Masse, Anschlusswerte, Gewichte, etc.

Nenninhalt	Typ KAISER	H	B	T	T1	d	Anschlusswerte in kW Bei Leistungsreihe:			Gewicht kg KAISER
							I	II	III	
200	FSENa 201	1485	581	670	577	490	4.00	2.70	2.00	83
300	FSENa 301	1905	581	670	577	490	6.00	4.00	3.00	105
400	FSENa 401	1640	758	851	758	650	8.00	5.00	4.00	140
500	FSENa 501	1940	758	851	758	650	10.00	6.00	5.00	164

Betriebsdruck: 6 bar / Prüfdruck: 12 bar

Besondere Qualitätshinweise

- Kessel gefertigt aus hochwertigem Stahl. Nach DIN 4753 gegen Korrosion geschützt, mit Email.
- Isolation aus EPS-Halbschalen. Brandklasse B5 (schwer entflammbar). Mit lösungsmittelfrei weiss lackiertem Blechmantel. Die Isolationsteile können einzeln ausgetauscht werden.
- Bei erschwerter Einbringung können die Isolationsteile entfernt werden.
- Alle Materialien sind 100% wiederverwertbar und damit frei von jeglicher Sonderentsorgung.
- Grosse Magnesium-Schutzanode. Von aussen demontierbar. Mit Prüfgerät.
- Standfüsse nivellierbar.



Heizeinsatz

Besonderes Herzstück des FRIAP-Gerätes ist der Heizeinsatz. Mit der Produktlinie KAISER (keramische Heizelemente) setzen Sie auf höchste Qualität dank hochwertiger Materialwahl und geringerer Oberflächenbelastung (erhöht die Lebensdauer). Diesen Typ empfehlen wir unbedingt bei aggressivem und stark kalkhaltigem Wasser, bei hoher Betriebstemperatur sowie bei Anforderung an minimalste Siedegeräusche.

KAISER

Heizeinsatz mit keramischen Heizelementen

