

Technische Daten

Klein-Wassererwärmer FKEO / FKEU 10 – 15 PRINZ

Dieses Datenblatt wollen Sie bitte als technische Ergänzung zum FRIAP-Boiler-Prospekt verstehen. Es gibt Ihnen alle relevanten technischen Angaben und Hinweise. Für Ergänzungen stehen wir Ihnen selbstverständlich gerne zur Verfügung.

Installationsvorschriften

Die Wassererwärmer dürfen ohne Abstände gegen Holzwände montiert werden. Eine Pical - Auskleidung ist nicht erforderlich. Die Bedingungen der Hausinstallationsvorschrift Ziffer 47343, Punkt 1, 2 und 3 betreffend Abständen von brennbaren Gebäudeteilen, Verkleidungen und Ventilationsöffnungen müssen nicht eingehalten werden.

Der Wassererwärmer muss über einen Stecker am Netz angeschlossen werden, oder es ist in der festverlegten Installation ein allpoliger Schalter mit mindestens 3 mm Kontaktabstand für die Trennung vom Netz vorzusehen.

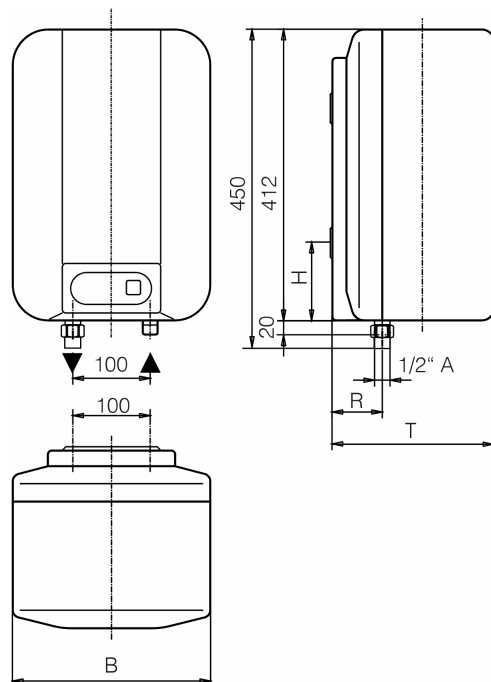
Montagehinweis:

Nach Befestigung der beiden beige packten Hakenschrauben mittels Dübel in der Wand, wird der Wassererwärmer nach Ausbrechen der beiden Ausschnitte an der Hinterschale eingehängt.

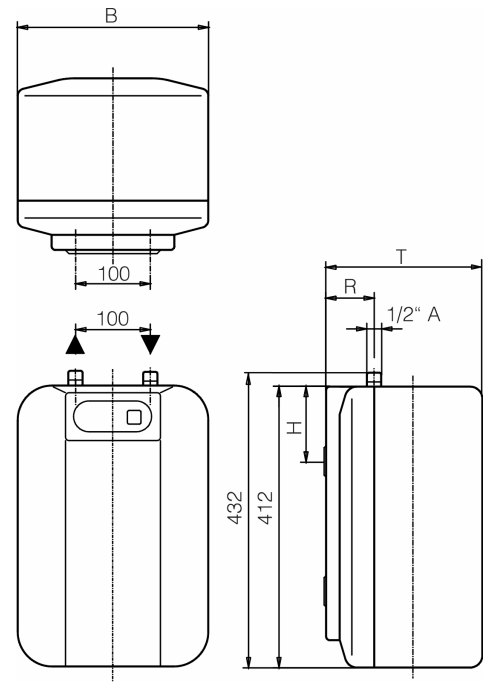
Bei drucklosem Anschluss des Obertischmodells muss warmwasserseitig mit flachdichtendem Raccord angeschlossen werden!

Mass-Skizze

Obertischmontage KEO



Untertischmontage KEU



Masse, Anschlusswerte, Gewichte, etc.

Inhalt in Liter	Typ PRINZ	Montageart	Abmessungen in mm				Leistung in kW	Aufheizzeit in Min.	Gewicht in kg PRINZ
			B	T	H	R			
10	KEO 10	Obertisch	267	250	300	70	1.2	30	7.0
10	KEU 10	Untertisch	267	250	112	70	1.2	30	7.0
15	KEO 15	Obertisch	350	310	300	100	1.2	45	9.0
15	KEU 15	Untertisch	350	310	152	100	1.2	45	9.0

Besondere Qualitätshinweise

- Kessel gefertigt aus hochwertigem Stahl. Nach DIN 4753 gegen Korrosion geschützt, mit Email.
- Isolation aus EPS-Halbschalen. Brandklasse B5 (schwer entflammbar). in Kunststoff- Gehäuse. Die Isolationsteile können einzeln ausgetauscht werden.
- Mit Magnesium-Schutzanode



Hinweis:

Diese Geräte werden nicht über das Netzkommando der Elektrizitätswerke gesteuert.