

Technische Daten

Wand-Wassererwärmer FWE/R 030 – 200 KAISER / PRINZ

Dieses Datenblatt wollen Sie bitte als technische Ergänzung zum FRIAP-Boiler-Prospekt verstehen. Es gibt Ihnen alle relevanten technischen Angaben und Hinweise. Für Ergänzungen stehen wir Ihnen selbstverständlich gerne zur Verfügung.

Installationsvorschriften

Die Wassererwärmer dürfen ohne Abstände gegen Holzwände montiert werden. Eine Pical - Auskleidung ist nicht erforderlich. Die Bedingungen der Hausinstallationsvorschrift Ziffer 47343, Punkt 1, 2 und 3 betreffend Abständen von brennbaren Gebäudeteilen, Verkleidungen und Ventilationsöffnungen müssen nicht eingehalten werden.

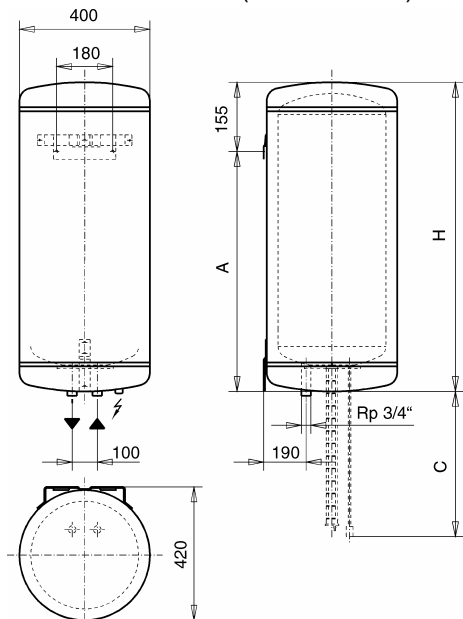
Der Wassererwärmer muss über einen Stecker am Netz angeschlossen werden oder es ist in der festverlegten Installation ein allpoliger Schalter mit mindestens 3 mm Kontaktabstand für die Trennung vom Netz vorzusehen.

Elektroschema

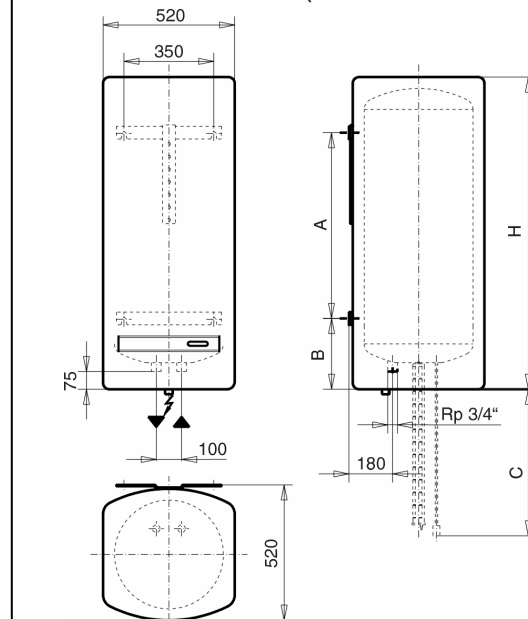
Gemäss separatem Blatt im FRIAP-Verkaufsordner respektive gemäss Aufkleber auf jedem Apparat.

Mass-Skizze

FWER 030 – 050 (Rundmodell)



FWE 050 – 200 (Flach/Rundmodell)



Masse, Anschlusswerte, Gewichte, etc.

Nenninhalt	Typ KAISER	Typ PRINZ	H	A	Mass A ist verstellbar von bis	B	C	Anschlusswerte in kW bei Leistungsreihe			Gewicht kg KAISER
								I	II	III	
30	FWER 031	---	670	520	-	-	420	0.60	0.40	0.30	34
50	FWER 051	---	870	720	-	-	420	1.00	0.66	0.50	41
50	FWE 051	FWE 052	586	400	400 - 550	130	420	1.00	0.66	0.50	41
80	FWE 081	FWE 082	768	600	400 - 650	280	420	1.60	1.00	0.80	52
100	FWE 101	FWE 102	901	600	400 - 700	280	420	2.00	1.35	1.00	58
120	FWE 121	FWE 122	1036	600	550 - 850	280	580	2.40	1.60	1.20	65
150	FWE 151	FWE 152	1236	800	750 - 1000	280	580	3.00	2.00	1.50	75
200	FWE 201	FWE 202	1570	950	-	280	580	4.00	2.70	2.00	90

Abmessungen der Flanschdichtungen: FWER = 138 x 116 x 2mm
FWE = 140 x 115 x 2mm

Betriebsdruck: 6 bar/Prüfdruck 12 bar

Besondere Qualitätshinweise

- Kessel gefertigt aus hochwertigem Stahl. Nach DIN 4753 gegen Korrosion geschützt, mit Email.
- Kompakte Isolation. FCKW frei.
- Metallmantel weiss einbrennlackiert.
- Warmwasserentnahmerohr demontierbar.
- Grosse Magnesium-Schutzanode.



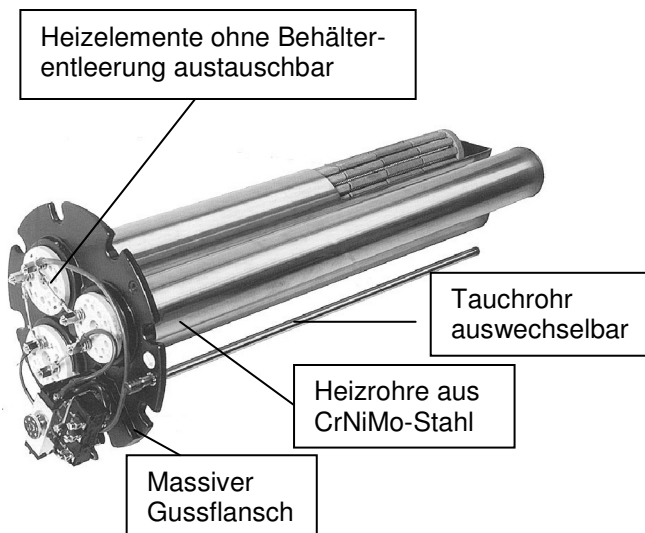
Heizeinsatz

Besonderes Herzstück des FRIAP-Gerätes ist der Heizeinsatz. Mit der Produktlinie KAISER (keramische Heizelemente) setzen Sie auf höchste Qualität dank hochwertiger Materialwahl und geringerer Oberflächenbelastung (erhöht die Lebensdauer). Diesen Typ empfehlen wir unbedingt bei aggressivem und stark kalkhaltigem Wasser, bei hoher Betriebstemperatur sowie bei Anforderung an minimalste Siedegeräusche.

Die Produktlinie PRINZ (Panzerheizkörper aus Incoloy 825, direkt im Wasser) eignet sich bei Wasser mit geringem Kalkgehalt (bis 20fH-Grad).

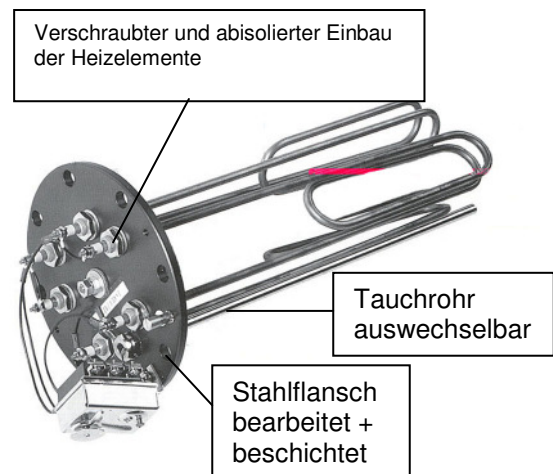
KAISER

Heizeinsatz mit keramischen Heizelementen



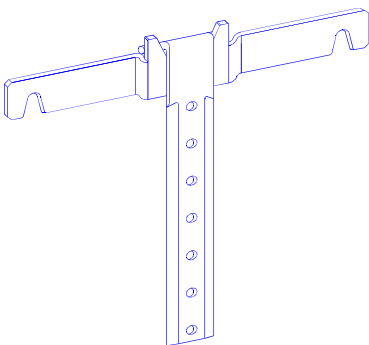
PRINZ

Heizeinsatz mit Heizelementen aus Incoloy 825



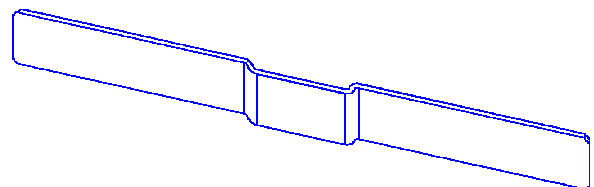
Zubehör

Ausschwenkaufhängung zu FWE 050 – 150 Liter



Diese Spezial-Aufhängung ermöglicht das Ausschwenken des Wassererwärmers für Service-Arbeiten.

Breite Auflageschiene zu FWE 050 – 200 Liter



Diese Schiene ermöglicht vorhandene Schrauben vom alten Wassererwärmer wieder zu verwenden. Die Löcher können an der gewünschten Stelle gebohrt werden.