

Technische Daten

Einbau-Wassererwärmer FEEK 080 – 120 KAISER / PRINZ

Dieses Datenblatt wollen Sie bitte als technische Ergänzung zum FRIAP-Boiler-Prospekt verstehen. Es gibt Ihnen alle relevanten technischen Angaben und Hinweise. Für Ergänzungen stehen wir Ihnen selbstverständlich gerne zur Verfügung.

Installationsvorschriften

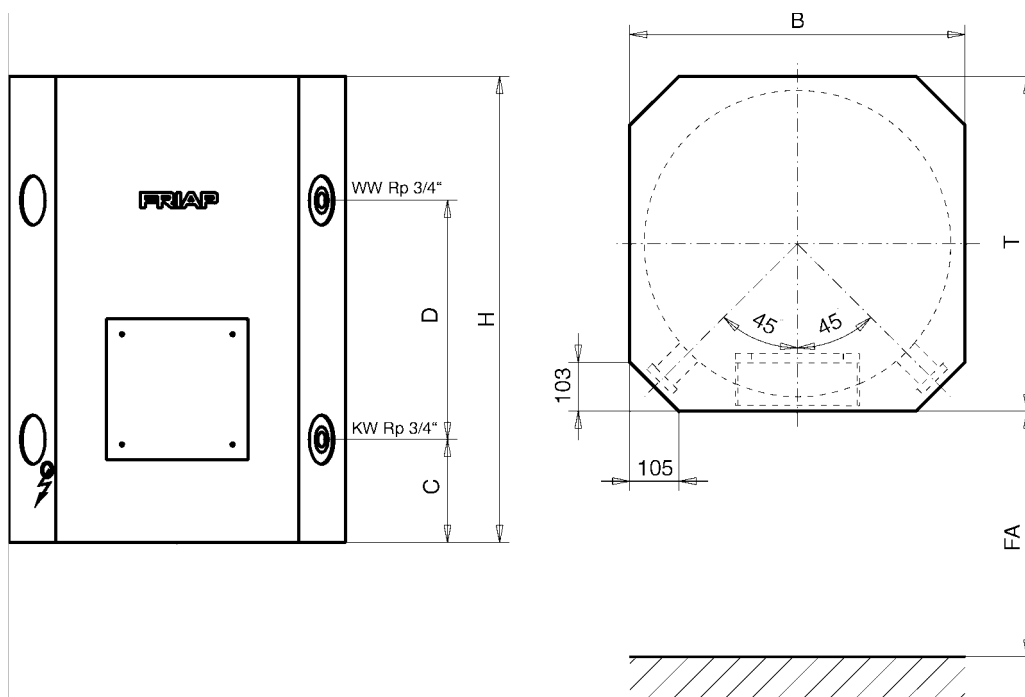
Die Wassererwärmer dürfen ohne Abstände gegen Holzwände montiert werden. Eine Pical - Auskleidung ist nicht erforderlich. Die Bedingungen der Hausinstallationsvorschrift Ziffer 47343, Punkt 1, 2 und 3 betreffend Abständen von brennbaren Gebäudeteilen, Verkleidungen und Ventilationsöffnungen müssen nicht eingehalten werden.

Der Wassererwärmer muss über einen Stecker am Netz angeschlossen werden oder es ist in der festverlegten Installation ein allpoliger Schalter mit mindestens 3 mm Kontaktabstand für die Trennung vom Netz vorzusehen.

Elektroschema

Gemäss separatem Blatt im FRIAP-Verkaufsordner respektive gemäss Aufkleber auf jedem Apparat.

Mass-Skizze



Masse, Anschlusswerte, Gewichte, etc.

Nenninhalt	Typ KAISER	Typ PRINZ	B	C	D	H	T	FA	Anschlusswerte in kW bei Leistungsreihe			Gewicht kg KAISER
									I	II	III	
80	FEEK 81	FEEK 82	547	174	214	600	547	420	1.60	1.00	0.80	39
100	FEEK 101	FEEK 102	547	174	294	680	547	420	2.00	1.35	1.00	44
120	FEEK 121	FEEK 122	547	174	379	760	547	420	2.40	1.60	1.20	46



Besondere Qualitätshinweise

- Kessel gefertigt aus hochwertigem Stahl. Nach DIN 4753 gegen Korrosion geschützt, mit Email.
- Isolation aus EPS-Halbschalen. Brandklasse B5 (schwer entflammbar). Mit lösungsmittelfrei weiss lackiertem Blechmantel. Die Isolationsteile können einzeln ausgetauscht werden.
- Alle Materialien sind 100% wiederverwertbar und damit frei von jeglicher Sonderentsorgung.
- Warm- und Kaltwasserrohr demontierbar.
- Grosse Magnesium-Schutzanode.



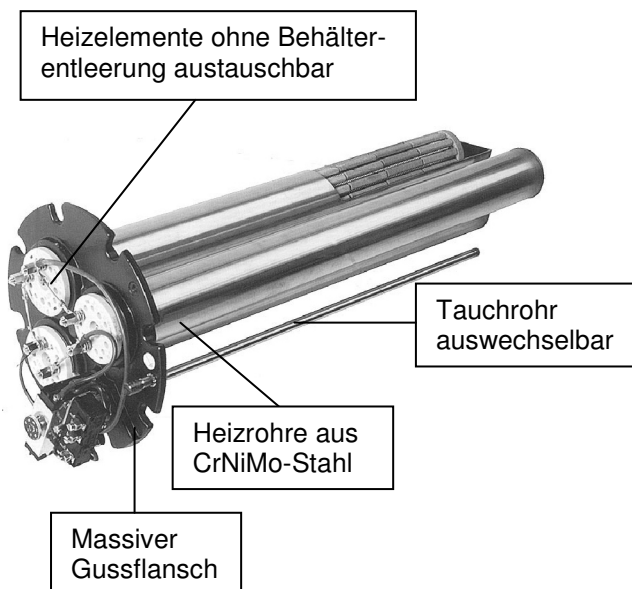
Heizeinsatz

Besonderes Herzstück des FRIAP-Gerätes ist der Heizeinsatz. Mit der Produktlinie KAISER (keramische Heizelemente) setzen Sie auf höchste Qualität dank hochwertiger Materialwahl und geringerer Oberflächenbelastung (erhöht die Lebensdauer). Diesen Typ empfehlen wir unbedingt bei aggressivem und stark kalkhaltigem Wasser, bei hoher Betriebstemperatur sowie bei Anforderung an minimalste Siedegeräusche.

Die Produktlinie PRINZ (Panzerheizkörper aus Incoloy 825, direkt im Wasser) eignet sich bei Wasser mit geringem Kalkgehalt (bis 20fH-Grad).

KAISER

Heizeinsatz mit keramischen Heizelementen



PRINZ

Heizeinsatz mit Heizelementen aus Incoloy 825

