

Technische Daten

Schrank-Wassererwärmer FSBE 150 – 300 KAISER / PRINZ

Dieses Datenblatt wollen Sie bitte als technische Ergänzung zum FRIAP-Boiler-Prospekt verstehen. Es gibt Ihnen alle relevanten technischen Angaben und Hinweise. Für Ergänzungen stehen wir Ihnen selbstverständlich gerne zur Verfügung.

Installationsvorschriften

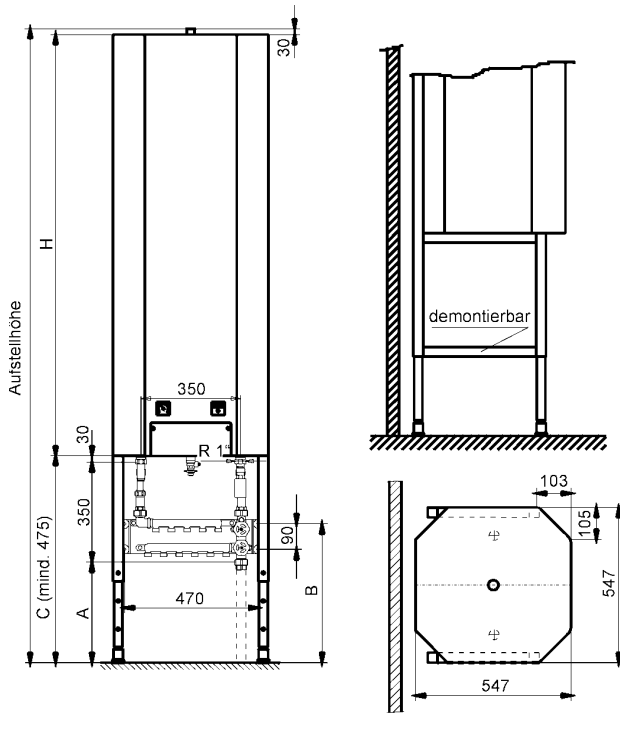
Die Wassererwärmer dürfen ohne Abstände gegen Holzwände montiert werden. Eine Pical - Auskleidung ist nicht erforderlich. Die Bedingungen der Hausinstallationsvorschrift Ziffer 47343, Punkt 1, 2 und 3 betreffend Abständen von brennbaren Gebäudeteilen, Verkleidungen und Ventilationsöffnungen müssen nicht eingehalten werden.

Der Wassererwärmer muss über einen Stecker am Netz angeschlossen werden oder es ist in der festverlegten Installation ein allpoliger Schalter mit mindestens 3 mm Kontaktabstand für die Trennung vom Netz vorzusehen.

Elektroschema

Gemäss separatem Blatt im FRIAP-Verkaufsordner respektive gemäss Aufkleber auf jedem Apparat.

Mass-Skizze



Masse, Anschlusswerte, Gewichte, etc.

Masse in mm			Aufstellhöhe für FSBE			
A	B	C	150	210	250	300
100	235	475	1455	1791	2007	2210
125	260	500	1480	1816	2032	2235
150	285	525	1505	1841	2057	2260
175	310	550	1530	1866	2082	2285
200	335	575	1555	1891	2107	2310
225	360	600	1580	1916	2132	2335
250	385	625	1605	1941	2157	2360
275	410	650	1630	1966	2182	2385
300	435	675	1655	1991	2207	2410
325	460	700	1680	2016	2232	2435
350	485	725	1705	2041	2257	2460
375	510	750	1730	2066	2282	2485
400	535	775	1755	2091	2307	--
425	560	800	1780	2116	2332	--

Nenn-Inhalt	Typ KAISER	Typ PRINZ	H	Anschlusswerte in kW bei Leistungsreihe			Gewicht kg KAISER
				I	II	III	
150	FSBE 151	FSBE 152	950	3.20	2.00	1.60	72
210	FSBE 211	FSBE 212	1286	4.00	2.70	2.00	84
250	FSBE 251	FSBE 252	1502	5.00	3.40	2.50	95
300	FSBE 301	FSBE 302	1705	6.00	4.00	3.00	108
Masse der Flanschdichtungen: 168 x 148 x 2 mm				Betriebsdruck: 6 bar/Prüfdruck: 12 bar			

Details zu Anschlussgruppen siehe separates Datenblatt.

Besondere Qualitätshinweise

- Kessel gefertigt aus hochwertigem Stahl. Nach DIN 4753 gegen Korrosion geschützt, mit Email.
- Isolation aus EPS-Halbschalen. Brandklasse B5 (schwer entflammbar). Mit lösungs-mittelfrei weiss lackiertem Blechmantel. Die Isolationsteile können einzeln ausgetauscht werden.
- Alle Materialien sind 100% wiederverwertbar und damit frei von jeglicher Sonderentsorgung.
- Heizeinsatz schräg eingebaut (servicefreundlich).
- Grosse Magnesium-Schutzanode. Von aussen demontierbar. Mit Prüfgerät bei der Produktlinie KAISER.
- Standfüsse höhenverstell- und nivellierbar.



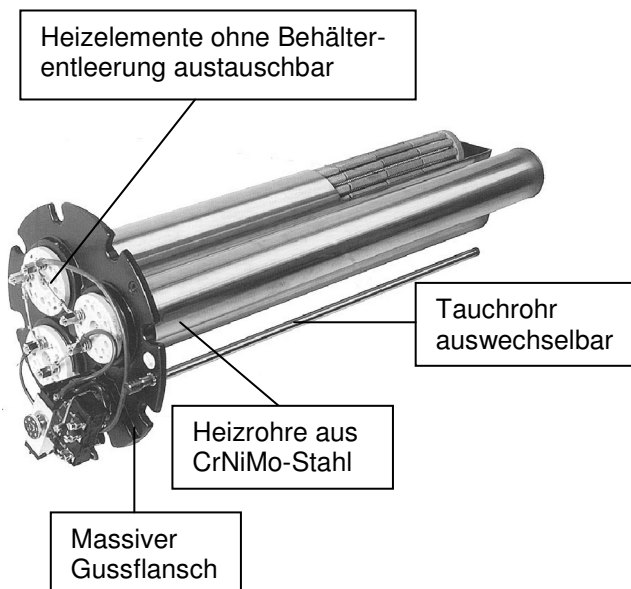
Heizeinsatz

Besonderes Herzstück des FRIAP-Gerätes ist der Heizeinsatz. Mit der Produktlinie KAISER (keramische Heizelemente) setzen Sie auf höchste Qualität dank hochwertigster Materialwahl und geringerer Oberflächenbelastung (erhöht die Lebensdauer). Diesen Typ empfehlen wir unbedingt bei aggressivem und stark kalkhaltigem Wasser, bei hoher Betriebstemperatur sowie bei Anforderung an minimalste Siedegeräusche.

Die Produktlinie PRINZ (Panzerheizkörper aus Incoloy 825, direkt im Wasser) eignet sich bei Wasser mit geringem Kalkgehalt (bis 20fH-Grad).

KAISER

Heizeinsatz mit keramischen Heizelementen



PRINZ

Heizeinsatz mit Heizelementen aus Incoloy 825

