

Technische Daten

Doppelmantel-Wand-Wassererw. FWEDM 151 KAISER

Dieses Datenblatt wollen Sie bitte als technische Ergänzung zum FRIAP-Boiler-Prospekt verstehen. Es gibt Ihnen alle relevanten technischen Angaben und Hinweise. Für Ergänzungen stehen wir Ihnen selbstverständlich gerne zur Verfügung.

Installationsvorschriften

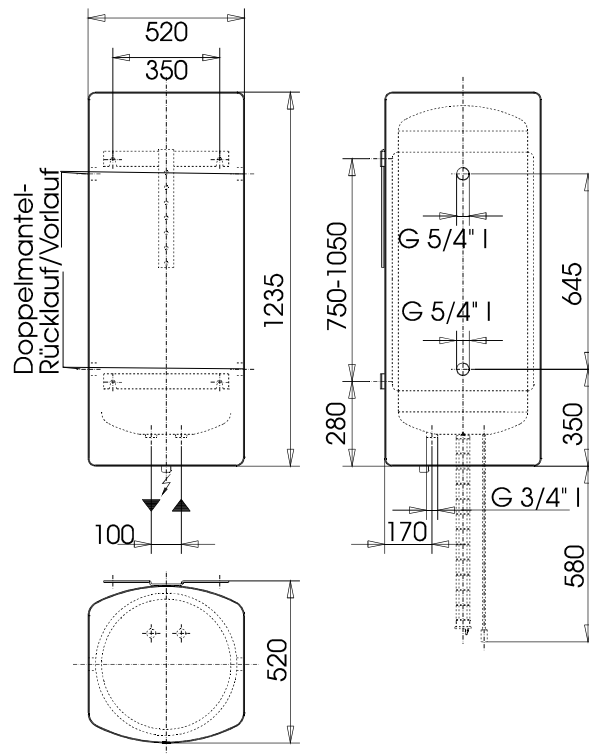
Die Wassererwärmer dürfen ohne Abstände gegen Holzwände montiert werden. Eine Pical - Auskleidung ist nicht erforderlich. Die Bedingungen der Hausinstallationsvorschrift Ziffer 47343, Punkt 1, 2 und 3 betreffend Abständen von brennbaren Gebäudeteilen, Verkleidungen und Ventilationsöffnungen müssen nicht eingehalten werden.

Der Wassererwärmer muss über einen Stecker am Netz angeschlossen werden oder es ist in der festverlegten Installation ein allpoliger Schalter mit mindestens 3 mm Kontaktabstand für die Trennung vom Netz vorzusehen.

Elektroschema

Gemäss separatem Blatt im FRIAP-Verkaufsordner respektive gemäss Aufkleber auf jedem Apparat.

Mass-Skizze



Masse, Anschlusswerte, Gewicht, etc.

Nenninhalt	Betriebsdruck		Prüfdruck		Heizfläche	Anschlusswerte in kW Bei Leistungsreihe			Gewicht kg KAISER
	Innenkessel	Doppelmantel	Innenkessel	Doppelmantel		I	II	III	
150	6.0 bar	2.5 bar	12.0 bar	5.0 bar	1.0 m ²	3.00	2.00	1.50	96

Abmessung der Flanschdichtung = 140 x 115 x 2 mm

Bei Inbetriebnahme erst Innenkessel, dann Zentralheizung füllen.
Bei Entleerung erst Zentralheizung, dann Innenkessel entleeren.

Besondere Qualitätshinweise

- Kessel gefertigt aus hochwertigem Stahl. Nach DIN 4753 gegen Korrosion geschützt, mit Email.
- Kompakte Isolation. FCKW frei.
- Metallmantel weiss einbrennlackiert.
- Warmwasserentnahmerohr demontierbar.
- Grosse Magnesium-Schutzanode.



Heizeinsatz

Besonderes Herzstück des FRIAP-Gerätes ist der Heizeinsatz. Mit der Produktlinie KAISER (keramische Heizelemente) setzen Sie auf höchste Qualität dank hochwertiger Materialwahl und geringerer Oberflächenbelastung (erhöht die Lebensdauer). Diesen Typ empfehlen wir unbedingt bei aggressivem und stark kalkhaltigem Wasser, bei hoher Betriebstemperatur sowie bei Anforderung an minimalste Siedegeräusche.

KAISER

Heizeinsatz mit keramischen Heizelementen

