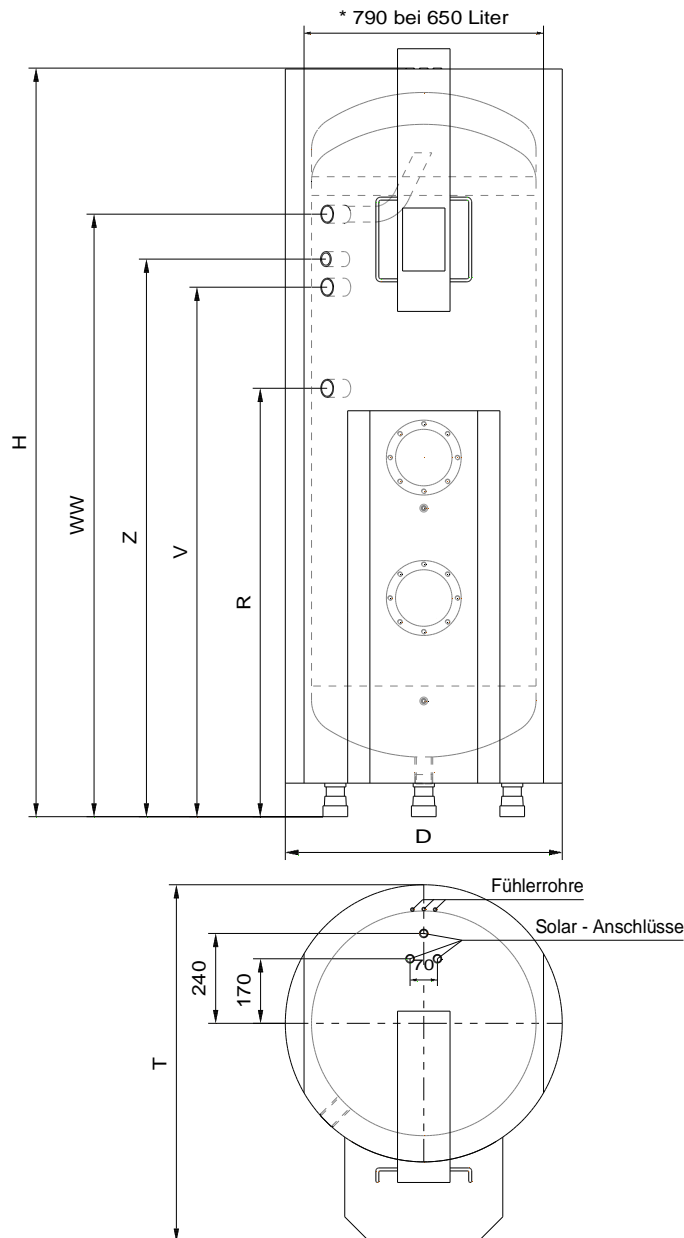


Technische Daten

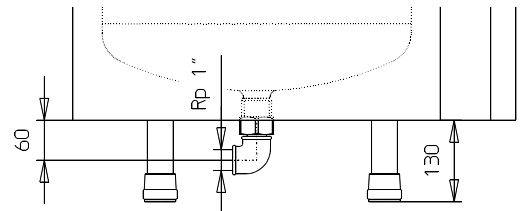
FRIAP Kompaktsystem Solarboiler FRKS-K

Mass – Skizze

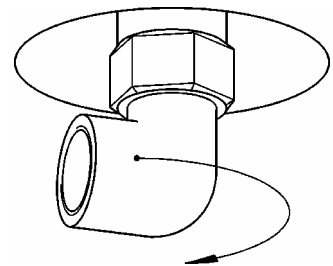
Solarboiler 450 / 650 Liter



Kaltwasseranschluss



Detail A



Detail A:

Der Kaltwasseranschluss-Winkel ist um 360° drehbar!

Zum drehen mit einem Schlüssel am Winkel anfassen.

Auf keinen Fall die 6-kant-Mutter drehen, da diese mit Loctite gesichert ist.

***Isolation auf beiden Seiten demontierbar**

Masse, Anschlusswerte, Gewichte, etc.

Nenninhalt	Typ Kaiser	Typ Prinz	D	H	R	T	V	WW	Z	Max. in kW	Kippmass	Gewicht kg
450	FRKS-K 451	FRKS-K 452	750	2015	1140	925	1410	1625	1505	6.00	2090	195
650	FRKS-K-651	FRKS-K652	900	1940	1095	1075	1305	1520	1400	8.00	2050	245
Abmessung der Flanschdichtung 168 x 148 x 2 mm						Betriebsdruck: 6 bar / Prüfdruck 12 bar						

Erläuterung: K = Konventionelle Systemtechnik / Drucksystem

siehe Rückseite

Installationsvorschriften

Der Anschluss der Sonnenkollektoren an den Boiler ist gemäss SOFAS - Richtlinien auszuführen. Solar-Anschlussleitungen sind mit Gefälle vom Kollektor zum Solarboiler zu montieren.

Bedingungen der Hausinstallationsvorschrift Ziffer 47343, Punkt 1, 2 und 3 betreffend Abständen von brennbaren Gebäudeteilen, Verkleidungen und Ventilationsöffnungen müssen nicht eingehalten werden.

Der Boiler und das Solarregelgerät müssen über einen Stecker am Netz angeschlossen werden. Es ist ebenfalls möglich den Boiler mit einer festverlegten Installation und einem allpoligen Schalter mit mindestens 3 mm Kontaktabstand für die Trennung vom Netz zu montieren.

Vorteile der FRIAP – Kompaktsysteme

- Solarboiler gefertigt aus Stahl St 37-2. Nach DIN 4753 gegen Korrosion geschützt, mit Email
- 360° drehbarer Kaltwasseranschluss
- Grosse Reinigungsöffnung
- Grosse Magnesium-Schutzanode.
- Nachheizung via Heizkessel möglich
- Solararmaturen steckerfertig vormontiert, Anschlussleitungen zentral auf Deckel gezogen
- Bedienerfreundlicher Solarregler
- Keine Überhitzung dank Rückkühlfunktion
- Einfache und schnelle Montage
- Betriebsicherheit optimal garantiert
- 5 Jahre Systemgarantie (bei Inbetriebnahme durch FRIAP)
- Bis zu 70% Erwärmung des Wassers mit Sonnenenergie



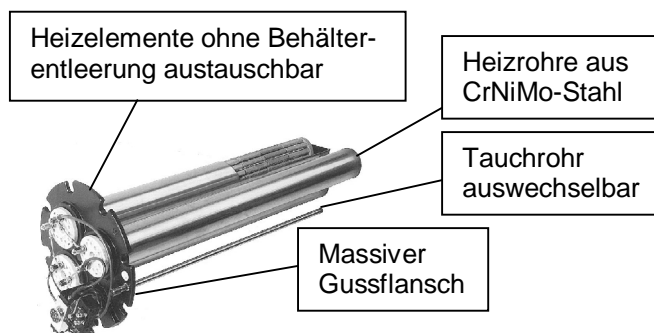
Qualität bis ins Detail- der Heizeinsatz

Besonderes Herzstück eines jeden FRIAP-Gerätes ist der Heizeinsatz. Mit der Produktlinie KAISER (keramische Heizelemente) setzen Sie auf höchste Qualität dank hochwertiger Materialwahl und geringerer Oberflächenbelastung (erhöht die Lebensdauer). Diesen Typ empfehlen wir unbedingt bei aggressivem und stark kalkhaltigem Wasser, bei hoher Betriebstemperatur sowie bei Anforderung an minimalste Siedegeräusche.

Die Produktlinie PRINZ (Panzerheizkörper aus Incoloy 825, direkt im Wasser) eignet sich bei Wasser mit geringem Kalkgehalt (bis 20fH-Grad).

KAISER

Heizeinsatz mit keramischen Heizelementen



PRINZ

Heizeinsatz mit Heizelementen aus Incoloy 825

