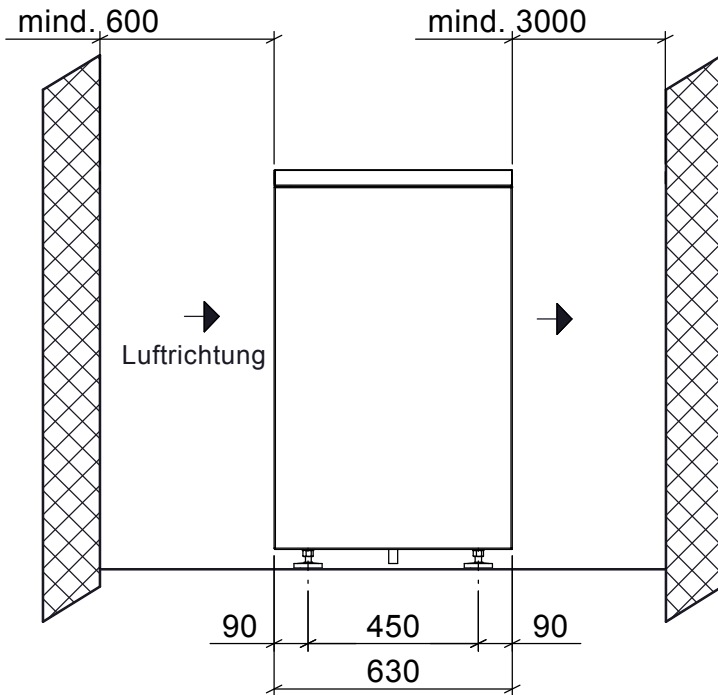


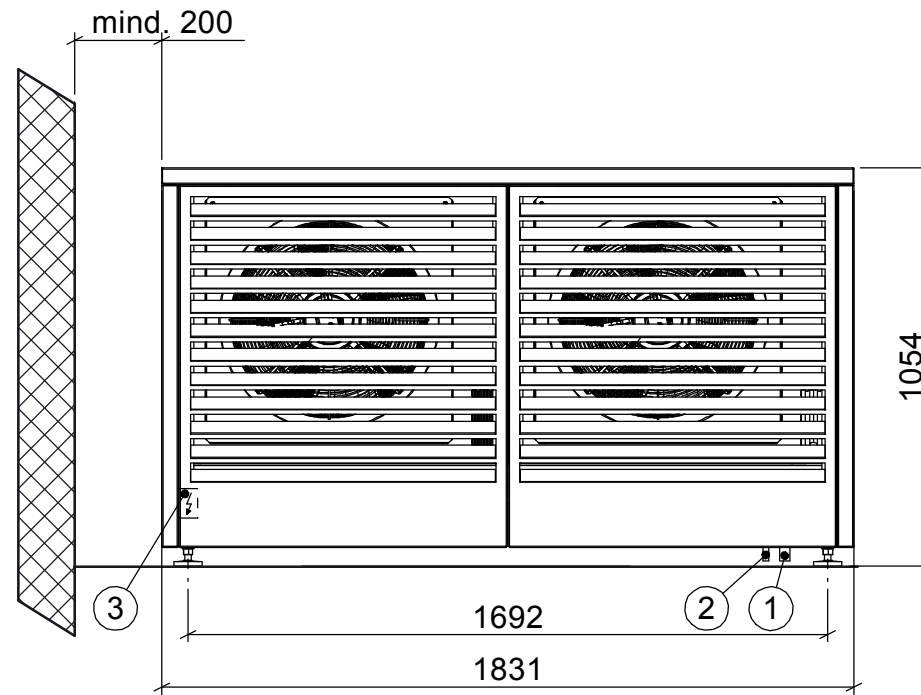
Luft/Wasser Split-Wärmepumpe

Verdampfer zu FLWsp 1-17 bis 1-21 – Massblatt

Seitenansicht



Frontansicht



Technische Daten

Typ	1 (d Zoll)	2 (d Zoll)	Leer- gewicht	Betriebs- gewicht
FLWsp 1-17	Cu 1 1/8"	Cu 7/8"	ca. 225 kg	ca. 270 kg
FLWsp 1-21	Cu 1 3/8"	Cu 7/8"	ca. 225 kg	ca. 270 kg

Elektrische Daten

Typ	Spannung	Betriebs- strom	Aufnahme- leistung
FLWsp 1-17	2 X 230 V	2 X 1,2 A	2 X 0,18 kW
FLWsp 1-21	2 X 230 V	2 X 1,2 A	2 X 0,18 kW

Legende

1. Verdampfer- Austritt zu Wärmepumpe
2. Verdampfer- Eintritt zu Wärmepumpe
3. Elektro- Anschlüsse hinter Verkleidung