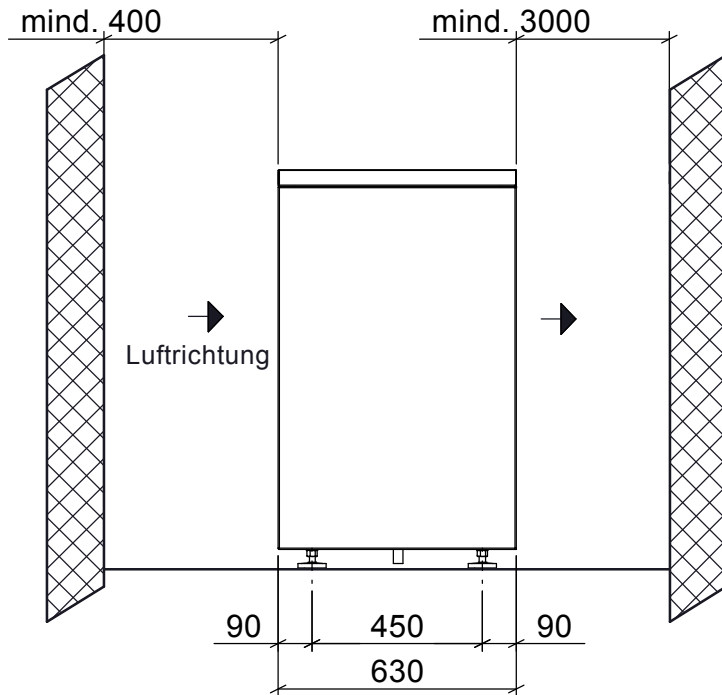


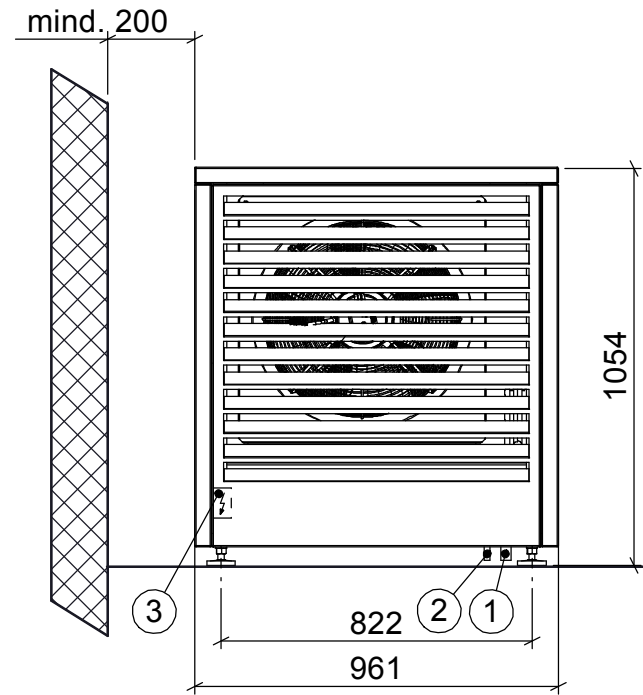
Luft/Wasser Split-Wärmepumpe

Verdampfer zu FLWsp 1-6 bis 1-12 - Massblatt

Seitenansicht



Frontansicht



Technische Daten

Typ	1 (d Zoll)	2 (d Zoll)	Leer- gewicht	Betriebs- gewicht
FLWsp 1-6	Cu 7/8"	Cu 7/8"	ca. 120 kg	ca. 155 kg
FLWsp 1-8	Cu 7/8"	Cu 7/8"	ca. 120 kg	ca. 155 kg
FLWsp 1-10	Cu 7/8"	Cu 7/8"	ca. 120 kg	ca. 155 kg
FLWsp 1-12	Cu 7/8"	Cu 7/8"	ca. 120 kg	ca. 155 kg

Elektrische Daten

Typ	Spannung	Betriebs- strom	Aufnahme- leistung
FLWsp 1-6	1 X 230 V	1 X 1,2 A	1 X 0,18 kW
FLWsp 1-8	1 X 230 V	1 X 1,2 A	1 X 0,18 kW
FLWsp 1-10	1 X 230 V	1 X 1,2 A	1 X 0,18 kW
FLWsp 1-12	1 X 230 V	1 X 1,2 A	1 X 0,18 kW

Legende

1. Verdampfer- Austritt zu Wärmepumpe
2. Verdampfer- Eintritt zu Wärmepumpe
3. Elektro- Anschlüsse hinter Verkleidung