

Technische Daten

Register-Stand-Wassererwärmer FSER 200 – 500 KAISER / PRINZ

Dieses Datenblatt wollen Sie bitte als technische Ergänzung zum FRIAP-Boiler-Prospekt verstehen. Es gibt Ihnen alle relevanten technischen Angaben und Hinweise. Für Ergänzungen stehen wir Ihnen selbstverständlich gerne zur Verfügung.

Installationsvorschriften

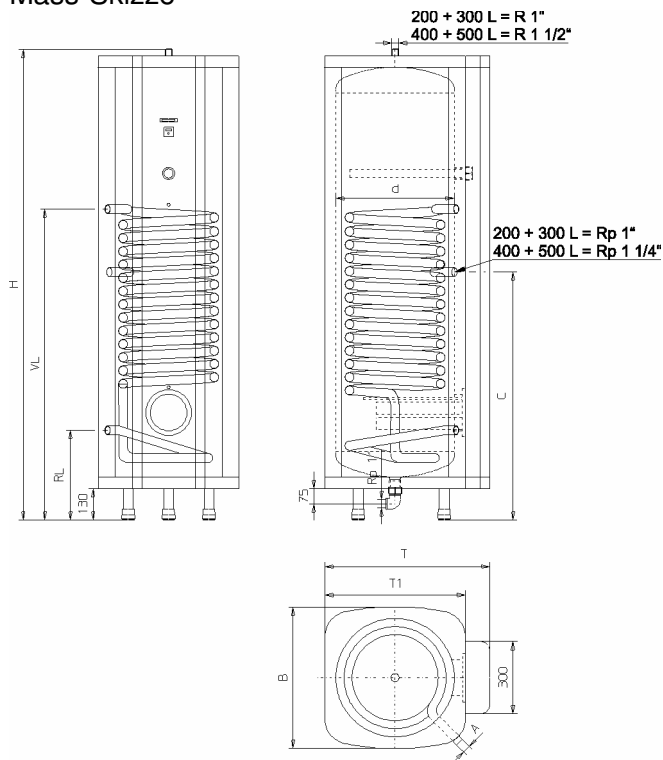
Die Wassererwärmer dürfen ohne Abstände gegen Holzwände montiert werden. Eine Pical - Auskleidung ist nicht erforderlich. Die Bedingungen der Hausinstallationsvorschrift Ziffer 47343, Punkt 1, 2 und 3 betreffend Abständen von brennbaren Gebäudeteilen, Verkleidungen und Ventilationsöffnungen müssen nicht eingehalten werden.

Der Wassererwärmer muss über einen Stecker am Netz angeschlossen werden oder es ist in der festverlegten Installation ein allpoliger Schalter mit mindestens 3 mm Kontaktabstand für die Trennung vom Netz vorzusehen.

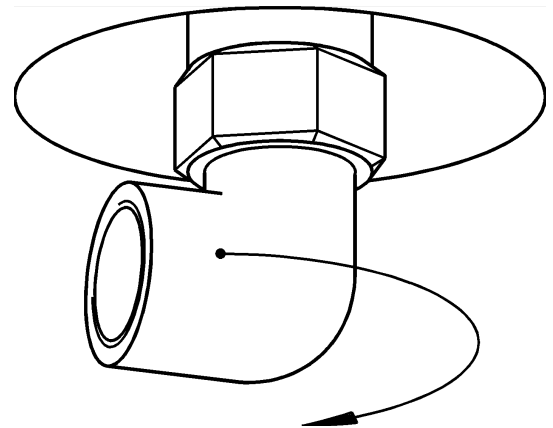
Elektroschema

Gemäss separatem Blatt im FRIAP-Verkaufsordner respektive gemäss Aufkleber auf jedem Apparat.

Mass-Skizze



Kaltwasseranschluss-Winkel



Detail A:

Der Kaltwasseranschluss-Winkel ist um 360° drehbar!

Zum Drehen mit einem Schlüssel am Winkel anfassen.

Auf keinen Fall die 6-kant-Mutter drehen, da diese mit Loctite gesichert ist!

Masse, Anschlusswerte, Gewichte, etc.

Nenn-Inhalt	Typ KAISER	Typ PRINZ	H	B	T	T1	d	VL	RL	C	A	Anschlusswerte in kW			Gewicht kg KAISER
												Bei Leistungsreihe I	II	III	
200	FSER 201	FSER 202	1485	581	670	577	490	980	360	785	Rp1"	4.00	2.70	2.00	97
300	FSER 301	FSER 302	1905	581	670	577	490	1380	360	965	Rp1"	6.00	4.00	3.00	128
400	FSER 401	FSER 402	1640	758	851	758	650	1110	410	870	Rp5/4"	8.00	5.00	4.00	167
500	FSER 501	FSER 502	1940	758	851	758	650	1290	410	1020	Rp5/4"	10.00	6.60	5.00	200

Abmessung der Flanschdichtung 168 x 148 x 2 mm Betriebsdruck: 6 bar / Prüfdruck: 12 bar

Registerleistung

Typ	FSER 200			FSER 300			FSER 400			FSER 500		
Inhalt/Liter	200			300			400			500		
Register-Heizfläche/m ²	1.00			1.60			1.90			2.50		
Registerinhalt/Liter	6.80			10.90			12.90			17.00		
Primärtemperatur/°C	90/70	80/60	70/50	90/70	80/60	70/50	90/70	80/60	70/50	90/70	80/60	70/50
Primär-Durchfluss/m ³ /h	2.00	1.50	1.00	2.00	1.50	1.00	3.00	2.00	1.00	3.00	2.00	1.00
Heizleistung/kW/h	44	32	21	63	45	29	70	46	23	102	70	38
Primär-Druckverlust/Pa	4405	2511	669	6869	3916	1025	18156	8173	1203	23678	10659	1559
Leistung/l/h 10/45°C	982	720	491	1350	1013	675	1800	1350	939	2250	1588	900
Leistung/l/10min. 10/45°C	344	300	262	495	439	383	660	585	489	825	715	600
Leistung/l/h 10/60°C	600	415	245	853	600	345	1137	771	386	1421	931	450
Leistung/l/10min. 10/60°C	280	249	221	412	370	327	549	489	424	687	605	525

Besondere Qualitätshinweise

- Kessel gefertigt aus hochwertigem Stahl. Nach DIN 4753 gegen Korrosion geschützt, mit Email.
- Isolation aus EPS-Halbschalen. Brandklasse B5 (schwer entflammbar). Mit lösungsmittelfrei weiss lackiertem Blechmantel. Die Isolationsteile können einzeln ausgetauscht werden.
- Bei erschwelter Einbringung können die Isolationsteile entfernt werden.
- Alle Materialien sind 100% wiederverwertbar und damit frei von jeglicher Sonderentsorgung.
- Grosse Magnesium-Schutzanode. Von aussen demontierbar. Mit Prüfgerät bei der Produktlinie KAISER.
- Standfüsse nivellierbar.



Schwerkraftbetrieb

Installationskriterien für das funktionieren der Geräte im Schwerkraftbetrieb.

- Der Wassererwärmer muss oberhalb der Wärmequelle installiert sein.
- Die Anschlussleitungen dürfen kein Kontergefälle aufweisen und sollen so kurz als möglich sein.
- Es ist zwingend ein geeignetes Expansionsgefäss in den Heizungskreislauf einzubinden.
- Das System muss einwandfrei entlüftet sein.

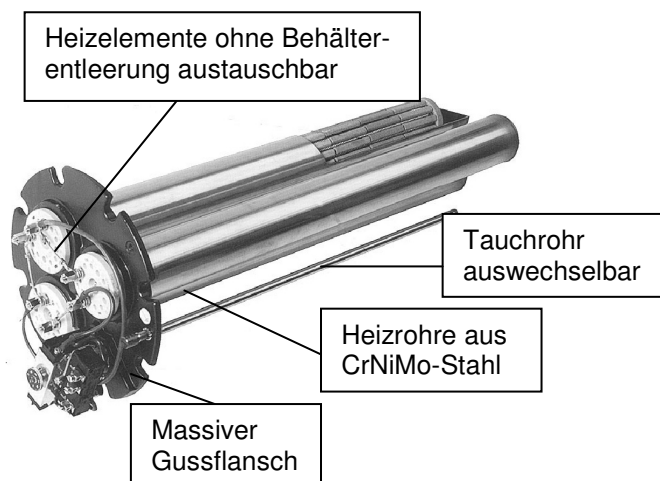
Heizeinsatz

Besonderes Herzstück des FRIAP-Gerätes ist der Heizeinsatz. Mit der Produktlinie KAISER (keramische Heizelemente) setzen Sie auf höchste Qualität dank hochwertiger Materialwahl und geringerer Oberflächenbelastung (erhöht die Lebensdauer). Diesen Typ empfehlen wir unbedingt bei aggressivem und stark kalkhaltigem Wasser, bei hoher Betriebstemperatur sowie bei Anforderung an minimale Siedegeräusche.

Die Produktlinie PRINZ (Panzerheizkörper aus Incoloy 825, direkt im Wasser) eignet sich bei Wasser mit geringem Kalkgehalt (bis 20fH-Grad).

KAISER

Heizeinsatz mit keramischen Heizelementen



PRINZ

Heizeinsatz mit Heizelementen aus Incoloy 825

