

Technische Daten

Stand-Wassererwärmer FSEN 200 / 300 KAISER / PRINZ

Dieses Datenblatt wollen Sie bitte als technische Ergänzung zum FRIAP-Boiler-Prospekt verstehen. Es gibt Ihnen alle relevanten technischen Angaben und Hinweise. Für Ergänzungen stehen wir Ihnen selbstverständlich gerne zur Verfügung.

Installationsvorschriften

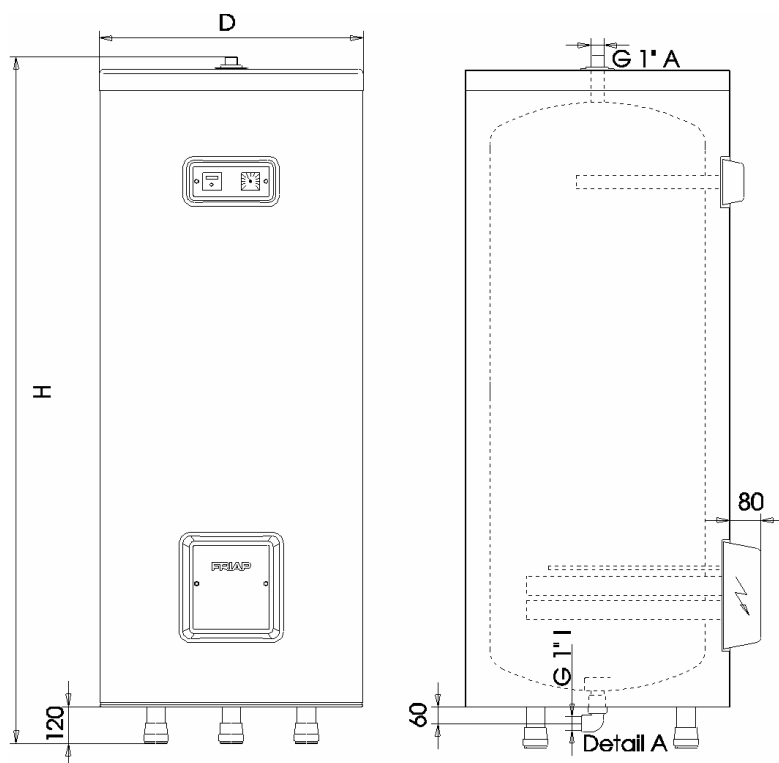
Die Wassererwärmer dürfen ohne Abstände gegen Holzwände montiert werden. Eine Pical - Auskleidung ist nicht erforderlich. Die Bedingungen der Hausinstallationsvorschrift Ziffer 47343, Punkt 1, 2 und 3 betreffend Abständen von brennbaren Gebäudeteilen, Verkleidungen und Ventilationsöffnungen müssen nicht eingehalten werden.

Der Wassererwärmer muss über einen Stecker am Netz angeschlossen werden oder es ist in der festverlegten Installation ein allpoliger Schalter mit mindestens 3 mm Kontaktabstand für die Trennung vom Netz vorzusehen.

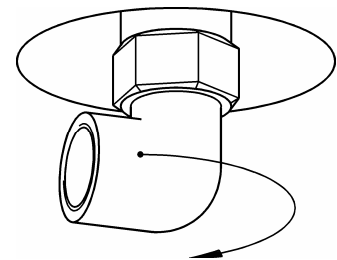
Elektroschema

Gemäss separatem Blatt im FRIAP-Verkaufsordner respektive gemäss Aufkleber auf jedem Apparat.

Mass-Skizze



Kaltwasseranschluss-Winkel



Detail A:

Der Kaltwasseranschluss-Winkel ist um 360° drehbar!

Zum Drehen mit einem Schlüssel am Winkel anfassen.

Auf keinen Fall die 6-kant-Mutter drehen, da diese mit Loctite gesichert ist!

Masse, Anschlusswerte, Gewichte, etc.

Nenninhalt	Typ KAISER	Typ PRINZ	H	D	Anschlusswerte in kW			Gewicht kg KAISER
					Bei Leistungsreihe:			
					I	II	III	
200	FSEN 201	FSEN 202	1175	730	4.00	2.70	2.00	90
300	FSEN 301	FSEN 302	1545	730	6.00	4.00	3.00	112
Abmessung der Flanschdichtung 168 x 148 x 2 mm					Betriebsdruck: 6 bar / Prüfdruck: 12 bar			

Besondere Qualitätshinweise

- Kessel gefertigt aus hochwertigem Stahl. Nach DIN 4753 gegen Korrosion geschützt, mit Email.
- Kompakte Isolation. FCKW frei. Mit demontierbarem Mantel aus Kunststoff.
- Grosse Magnesium-Schutzanode. Von aussen demontierbar. Mit Prüfgerät bei der Produktlinie KAISER.
- Standfüsse nivellierbar.



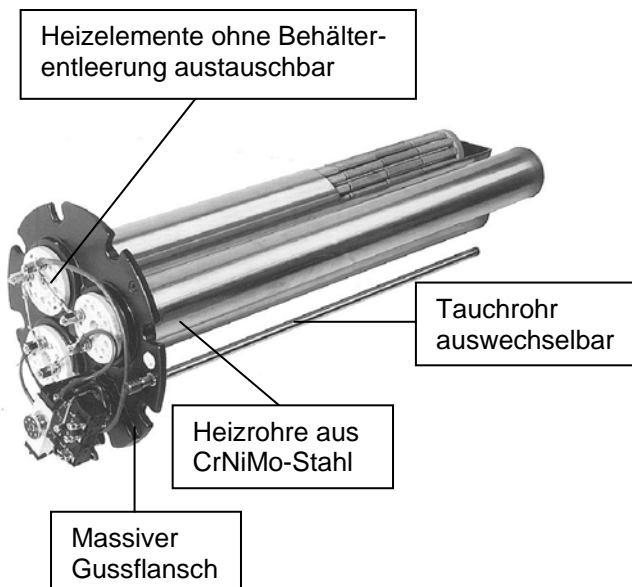
Heizeinsatz

Besonderes Herzstück des FRIAP-Gerätes ist der Heizeinsatz. Mit der Produktlinie KAISER (keramische Heizelemente) setzen Sie auf höchste Qualität dank hochwertiger Materialwahl und geringerer Oberflächenbelastung (erhöht die Lebensdauer). Diesen Typ empfehlen wir unbedingt bei aggressivem und stark kalkhaltigem Wasser, bei hoher Betriebstemperatur sowie bei Anforderung an minimalste Siedegeräusche.

Die Produktlinie PRINZ (Panzerheizkörper aus Incoloy 825, direkt im Wasser) eignet sich bei Wasser mit geringem Kalkgehalt (bis 20fH-Grad).

KAISER

Heizeinsatz mit keramischen Heizelementen



PRINZ

Heizeinsatz mit Heizelementen aus Incoloy 825

