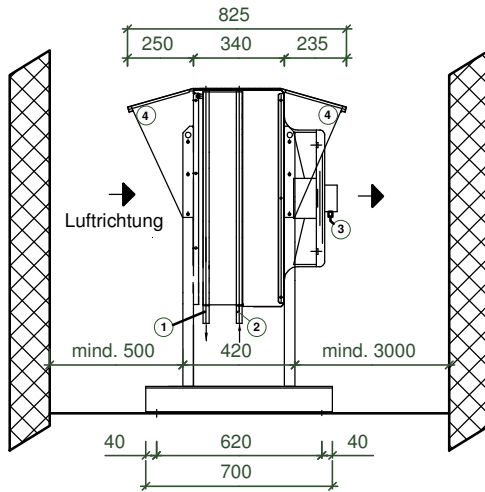
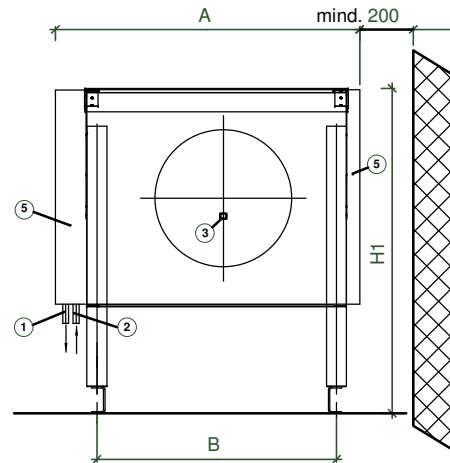


Luft/Wasser Split-Wärmepumpe Verdampfer zu FLWsp 1-6 bis 1-28 - Massblatt

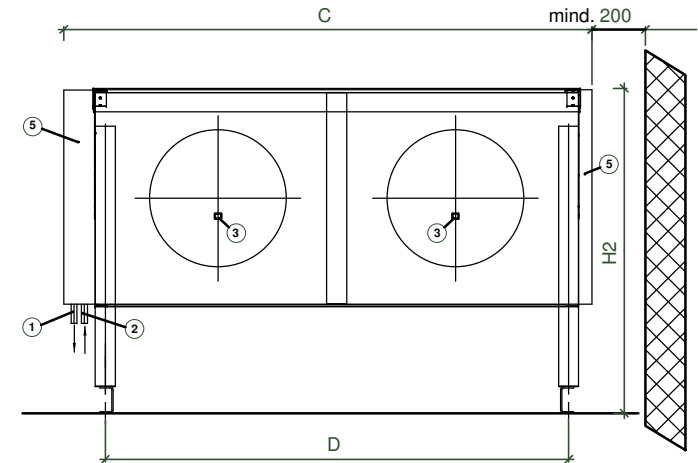
Seitenansicht



Frontansicht SLWsp 1-6 bis 1-12



Frontansicht SLWsp 1-17 bis 1-28



Legende:

- 1 - Verdampfer-Austritt zu Wärmepumpe
- 2 - Verdampfer-Eintritt von Wärmepumpe
- 3 - Elektro-Anschluss
- 4 - Isoliertes Wetterdach
- 5 - Anschlussverkleidung demontierbar

Farbton: RAL9002 - Grauweiss

Anschlussseite:
Die Anschlussseite ist standardmässig auf der rechten Seite in Lufrichtung. Optional können die Anschlüsse auch auf der linken Seite bestellt werden.

Technische Daten:

Typ	H1 [mm]	1 [d mm]	2 [d mm]	A [mm]	B [mm]	Leergewicht	Betriebsgewicht	Schallleistung
FLWsp 1-6	1220	Cu 22	Cu 22	1175	900	ca.85kg	ca.120kg	21dB(A)
FLWsp 1-8	1220	Cu 22	Cu 22	1175	900	ca.85kg	ca.120kg	32dB(A)
FLWsp 1-10	1220	Cu 22	Cu 22	1575	1300	ca.115kg	ca.145kg	33dB(A)
FLWsp 1-12	1220	Cu 22	Cu 22	1575	1300	ca.115kg	ca.145kg	33dB(A)

Elektrische Daten:

Typ	Spannung	Betriebsstrom	Aufnahmeleistung
FLWsp 1-6	3x400V	0.19A	0.1kW
FLWsp 1-8	3x400V	0.19A	0.1kW
FLWsp 1-10	3x400V	0.33A	0.14kW
FLWsp 1-12	3x400V	0.33A	0.14kW

Technische Daten:

Typ	H2 [mm]	1 [d mm]	2 [d mm]	C [mm]	D [mm]	Leergewicht	Betriebsgewicht	Schallleistung
FLWsp 1-17	1470	Cu 28	Cu 22	2100	1825	ca.120kg	ca.155kg	32dB(A)
FLWsp 1-21	1470	Cu 35	Cu 22	2500	2225	ca.125kg	ca.170kg	32dB(A)
FLWsp 1-28	1470	Cu 35	Cu 22	2900	2625	ca.230kg	ca.300kg	32dB(A)

Elektrische Daten:

Typ	Spannung	Betriebsstrom	Aufnahmeleistung
FLWsp 1-17	3x400V	0.51A	0.26kW
FLWsp 1-21	3x400V	0.51A	0.26kW
FLWsp 1-28	3x400V	0.51A	0.26kW