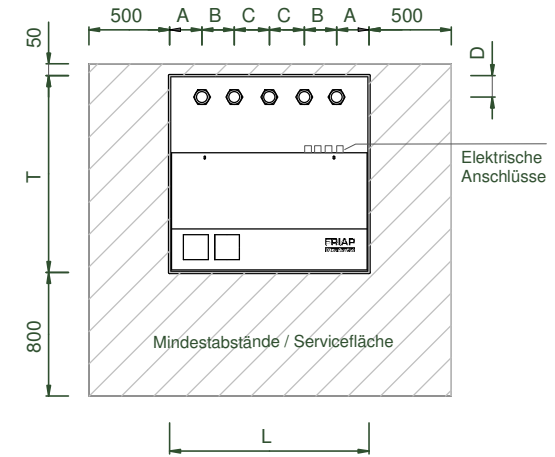
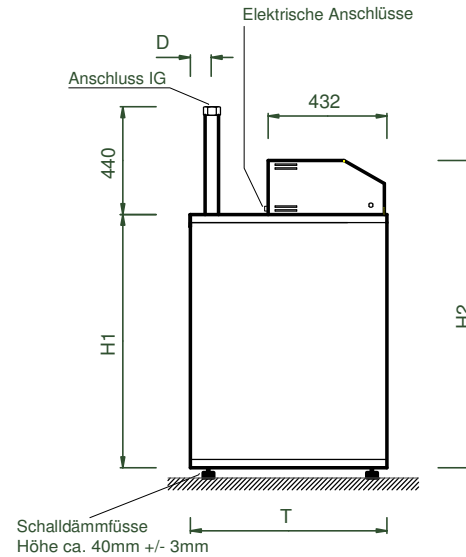
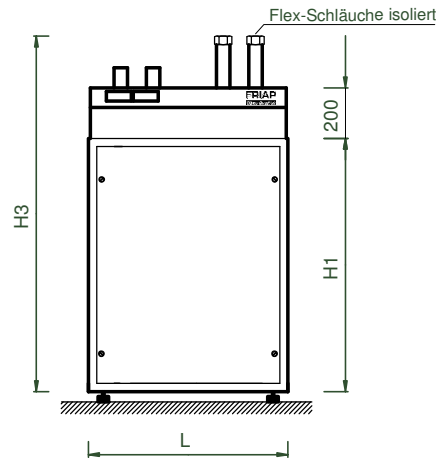


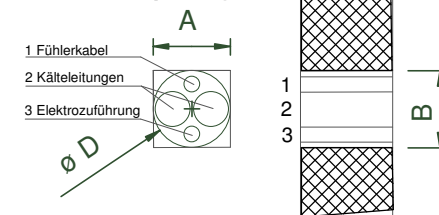
Luft/Wasser Split-Wärmepumpe FLWsp 1-6 bis 1-28 Massblatt

Standard:
 Kältemittel Links 1 2 3 4 5 Heizung Rechts
 Variante:
 Heizung Links 5 4 3 2 1 Kältemittel Rechts



Splitleitung zwischen der Wärmepumpe und dem Aussenverdampfer aus Kupfer.
 Inhalt: Kältemittel
 Intern dampfdichte Isolation
 (zur Vermeidung von Kondenswasser)

Detail Aussparung



Typ	Leistungsangaben			Bauseitige Absicherung	Anschlüsse					Kondensator [m³/h]	Kondensator [kPa]	Abmessungen in [mm]					Gewicht [kg]	Aussparungen						
	Heizleistung A 2°W35	COP-Wert A 2°W35	Aufnahmeleis. A 2°W35		1 Kältemittel Ein	2 Kältemittel Aus	3 VL BWW	4 Heiz. VL	5 Heiz. RL			L	T	H1	H2	H3		A	B	C	D	in	ø D	A
FLWsp 1-6	6.20 [kW]	3.2	1.90 [kW]	16 [AT]	-	-	1" - IG	1" - IG	1" - IG	1.1	20	540	600	920	1140	1360	85	90	95	80	135	90	90	90
FLWsp 1-8	8.70 [kW]	3.3	2.60 [kW]	20 [AT]	-	-	1" - IG	1" - IG	1" - IG	1.5	20	540	600	920	1140	1360	85	90	95	80	145	90	90	90
FLWsp 1-10	10.90 [kW]	3.3	2.90 [kW]	20 [AT]	-	-	1" - IG	1" - IG	1" - IG	1.8	20	740	730	940	1140	1380	120	120	130	80	145	90	90	90
FLWsp 1-12	12.30 [kW]	3.4	3.70 [kW]	20 [AT]	-	-	-	5/4" - IG	5/4" - IG	2.1	20	740	730	940	1140	1380	120	120	130	80	165	90	90	90
FLWsp 1-17	18.30 [kW]	3.5	5.00 [kW]	32 [AT]	-	-	-	5/4" - IG	5/4" - IG	3.1	10	740	730	940	1140	1380	120	120	130	80	360	100	100	100
FLWsp 1-21	24.80 [kW]	3.7	6.50 [kW]	32 [AT]	-	-	-	1 1/2" - IG	1 1/2" - IG	4.2	10	740	730	940	1140	1380	120	120	130	80	440	100	100	100
FLWsp 1-28	30.60 [kW]	3.6	8.20 [kW]	40 [AT]	-	-	-	1 1/2" - IG	1 1/2" - IG	5.2	10	740	730	940	1140	1380	120	120	130	80	490	120	120	120

friap@friap.ch www.friap.ch

FRIAP AG
 Ey 9
 3063 Ittigen
 Tel. 031 917 51 11
 Fax 031 917 51 10

FRIAP AG
 Bleicheweg 5
 5605 Dottikon
 Tel. 056 616 77 00
 Fax 056 616 77 19

FRIAP AG
 n-energietechnik
 Felsenastrasse 31
 7001 Chur
 Tel. 081 252 81 20
 Fax 081 252 81 21

FRIAP SA
 Ch. des Biollettes 13
 1680 Romont FR
 Tel. 026 652 90 50
 Fax 026 652 90 59