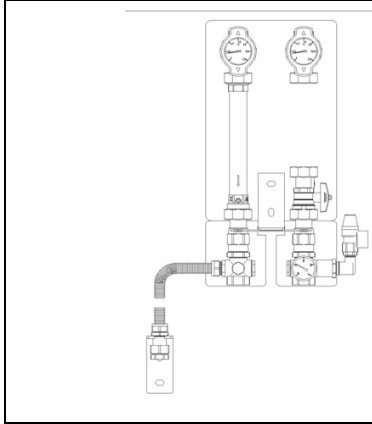


Wärmepumpen Pumpen-Module Heizkreis

Pumpenmodul Typ FPMH-W31

Armaturengruppe **ohne 3-Weg-Mischventil** für Speicherladung



Armaturengruppe für Speicherladung oder direkt auf Wärmeverteilsystem.

Bestehend aus:

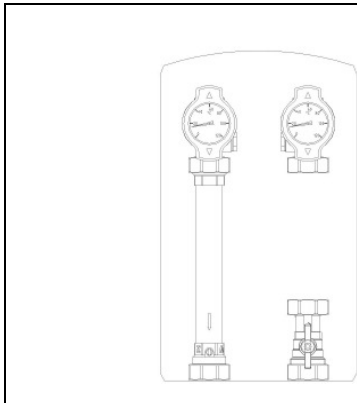
- 3 Kugelhähnen
- Thermometer
- Schwerkraftbremse
- Sicherheitsventil, Manometer, Anschluss-Set für das Ausdehnungsgefäß
- Komplette Isolation

Ohne Umwälzpumpe und Regulierung

Dimensionen: DN 25 (1")
DN 32 (5/4")

Pumpenmodul Typ FPMH-K31

Armaturengruppe **ohne 3-Weg-Mischventil** für Speicherentladung



Armaturengruppe für Speicherentladung.

Bestehend aus:

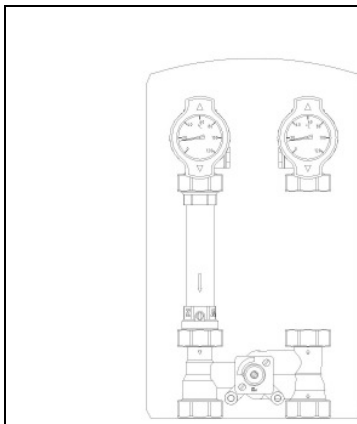
- 3 Kugelhähnen
- Thermometer
- Schwerkraftbremse
- Komplette Isolation

Ohne Umwälzpumpe und Regulierung

Dimensionen: DN 25 (1")
DN 32 (5/4")
DN 40 (1 1/2")
DN 50 (2")

Pumpenmodul Typ FPMH-K32

Armaturengruppe **mit 3-Weg-Mischventil** für Speicherentladung



Armaturengruppe für Speicherentladung.

Bestehend aus:

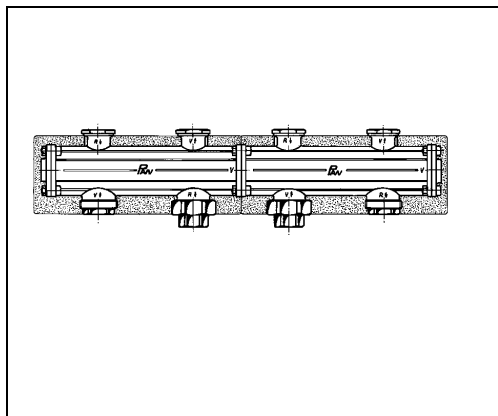
- 2 Kugelhähnen
- 3-Weg-Mischer inkl. Motorantrieb
- Thermometer
- Schwerkraftbremse
- Komplette Isolation

Ohne Umwälzpumpe und Regulierung

Dimensionen: DN 25 (1")
DN 32 (5/4")
DN 40 (1 1/2")
DN 50 (2")

siehe Rückseite

Modulverteiler Typ FMV 2

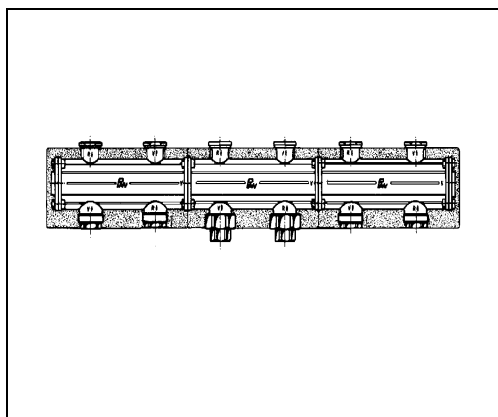


Modulverteiler für den Anschluss von 2 Heizkreisen, bestehend aus:

- 2 Heizkreisanschlüsse, oben
- 1 Hauptanschluss unten
- 1 Anschluss für Ausdehnungsgefäß und Sicherheitsgruppe seitlich, mit Stopfen verschlossen
- Komplette Isolation

Dimensionen: DN 25 (1")
DN 32 (5/4")
DN 40 (1 1/2")
DN 50 (2")

Modulverteiler Typ FMV 3

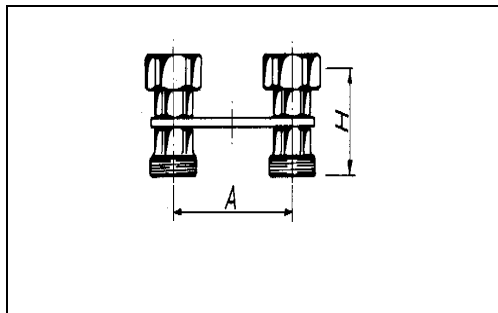


Modulverteiler für den Anschluss von 3 Heizkreisen, bestehend aus:

- 3 Heizkreisanschlüsse, oben
- 1 Hauptanschluss unten
- 1 Anschluss für Ausdehnungsgefäß und Sicherheitsgruppe seitlich, mit Stopfen verschlossen
- Komplette Isolation

Dimensionen: DN 25 (1")
DN 32 (5/4")
DN 40 (1 1/2")
DN 50 (2")

Wandhaltersatz für Pumpenmodul



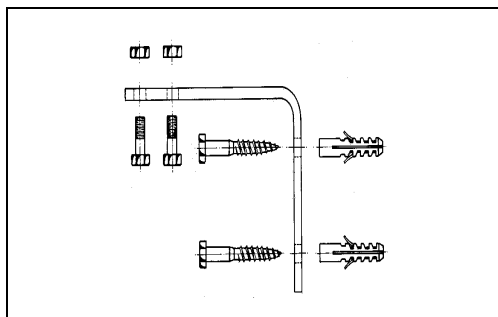
Wandhaltersatz bestehend aus:

- Halteplatte für Armaturengruppe
- Wandhalter für Halteplatte, inkl. Dübel und Schrauben sowie Befestigungsschrauben und Muttern

Dimensionen: DN 25 (1")
DN 32 (5/4")
DN 40 (1 1/2")

Grössere Dimension: Befestigung mit Bodenkonsolen

Wandhaltersatz für Modulverteiler



Wandhaltersatz bestehend aus:

- 2 Halter aus Stahl, gelb verzinkt
- Dübel und Schrauben sowie Befestigungsschrauben und Muttern

Dimensionen: DN 25 (1")
DN 32 (5/4")
DN 40 (1 1/2")

Grössere Dimension: Befestigung mit Bodenkonsolen

Änderungen vorbehalten